

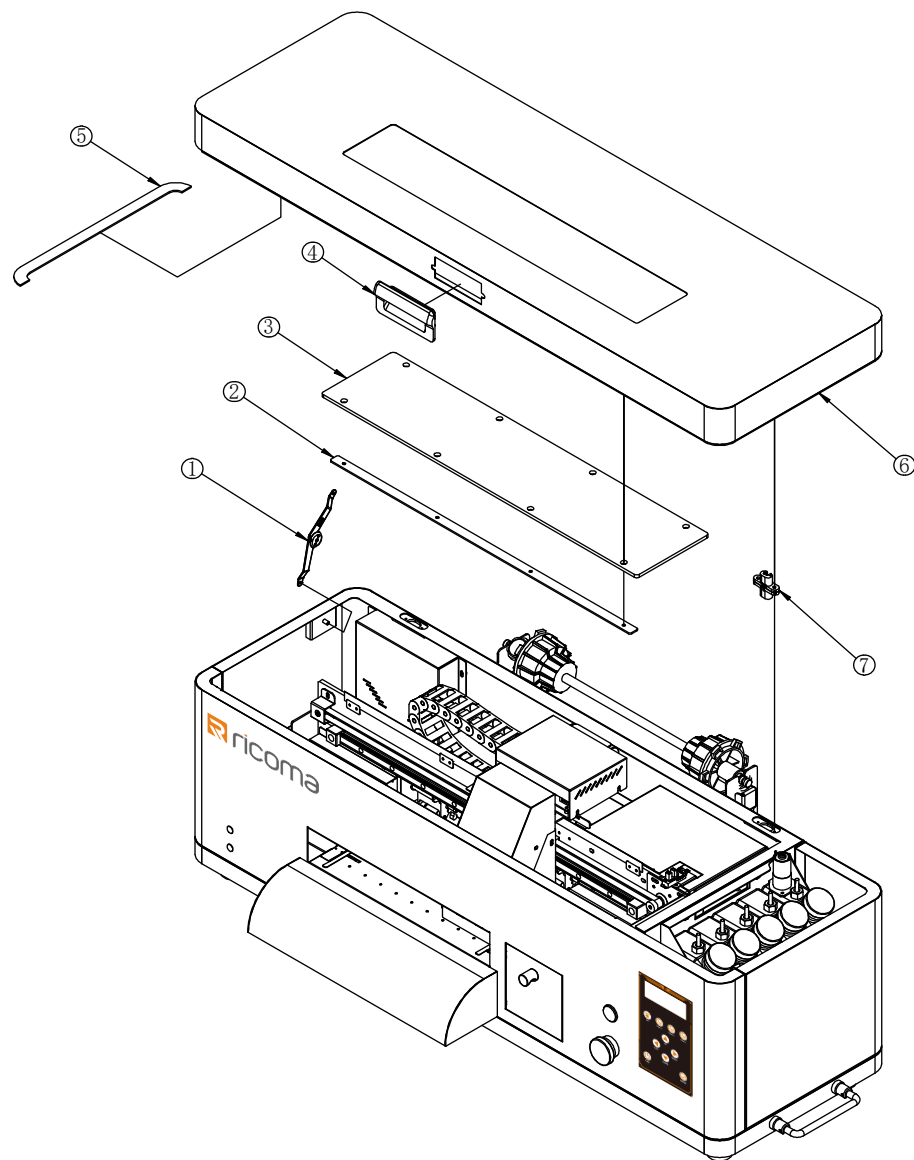
# DTF-1201E零件图册



# 目录

目录 .....	1
上盖部分 .....	2-3
放纸部分 .....	4-5
墨盒部分 .....	6-7
前机架部分 .....	8-9
电控部分 .....	10-11
Y 驱动部分 .....	12-13
X 驱动部分 .....	14-15
小车部分 .....	16-18

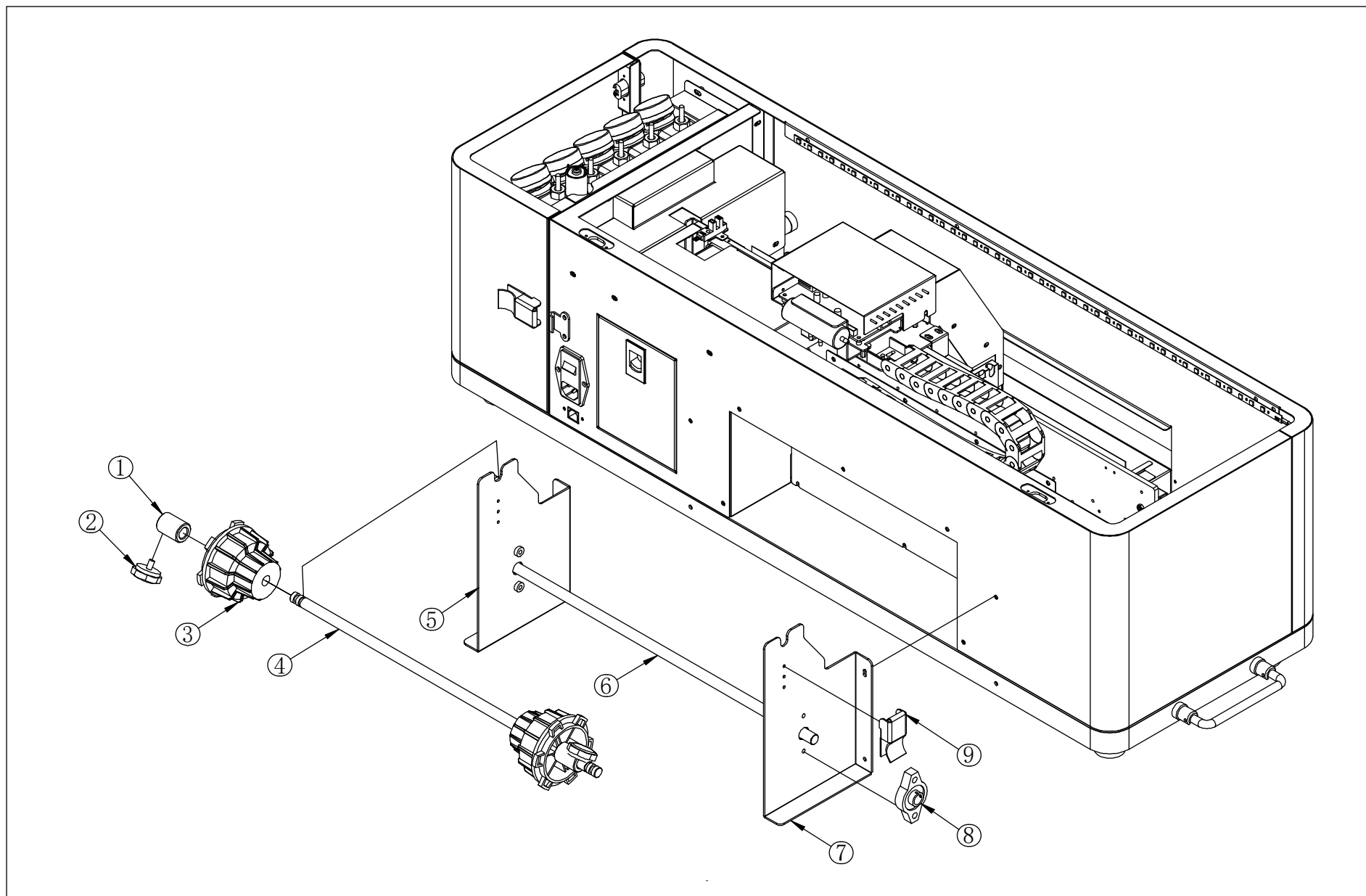
# 上盖部分



## 上盖部分 列表

项目	库存编号	零件代号
1	24-20-HB-0030	支撑合页
2	24-20-BJ-0045	亚克力压板
3	24-20-JJ-0005	亚克力面板
4	5070100132	嵌入式拉手
5	24-20-HB-0004	1mm高温硅胶垫条
6	24-20-BJ-0011	上盖罩壳
7	52012101-01	暗藏铰链

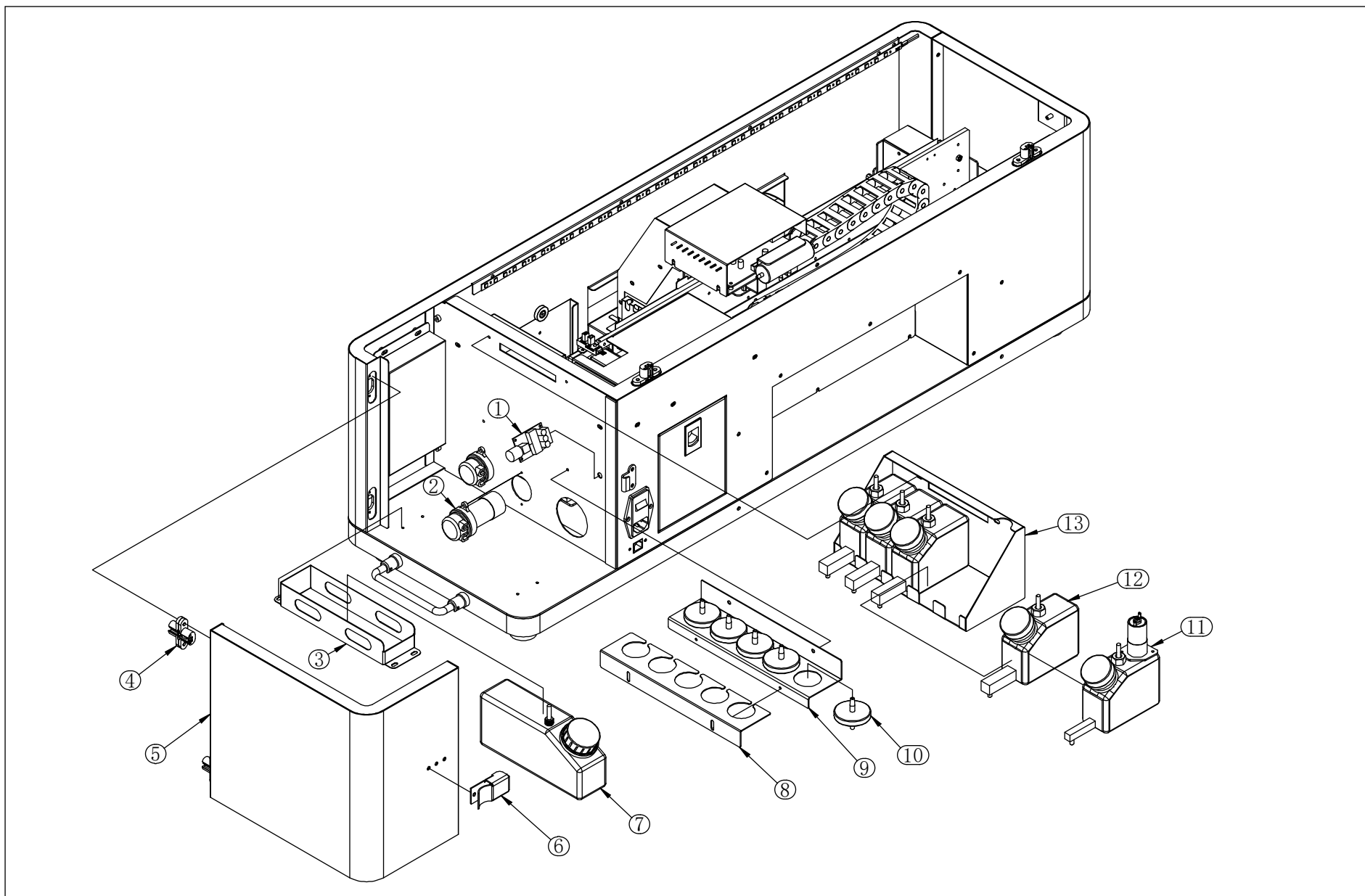
# 放纸部分



## 放纸部分 列表

项目	库存编号	零件代号
1	24-20-JJ-0003	放纸器限位套
2	80830610	梅花六角螺丝
3	24-20-HB-0002	收纸器卷筒
4	24-20-JJ-0002	放纸轴
5	24-20-BJ-0001	放纸器支架-L
6	24-20-JJ-0001	压纸轴
7	24-20-BJ-0002	放纸器支架-R
8	80031205	万向轴承
9	52015201-01	门扣

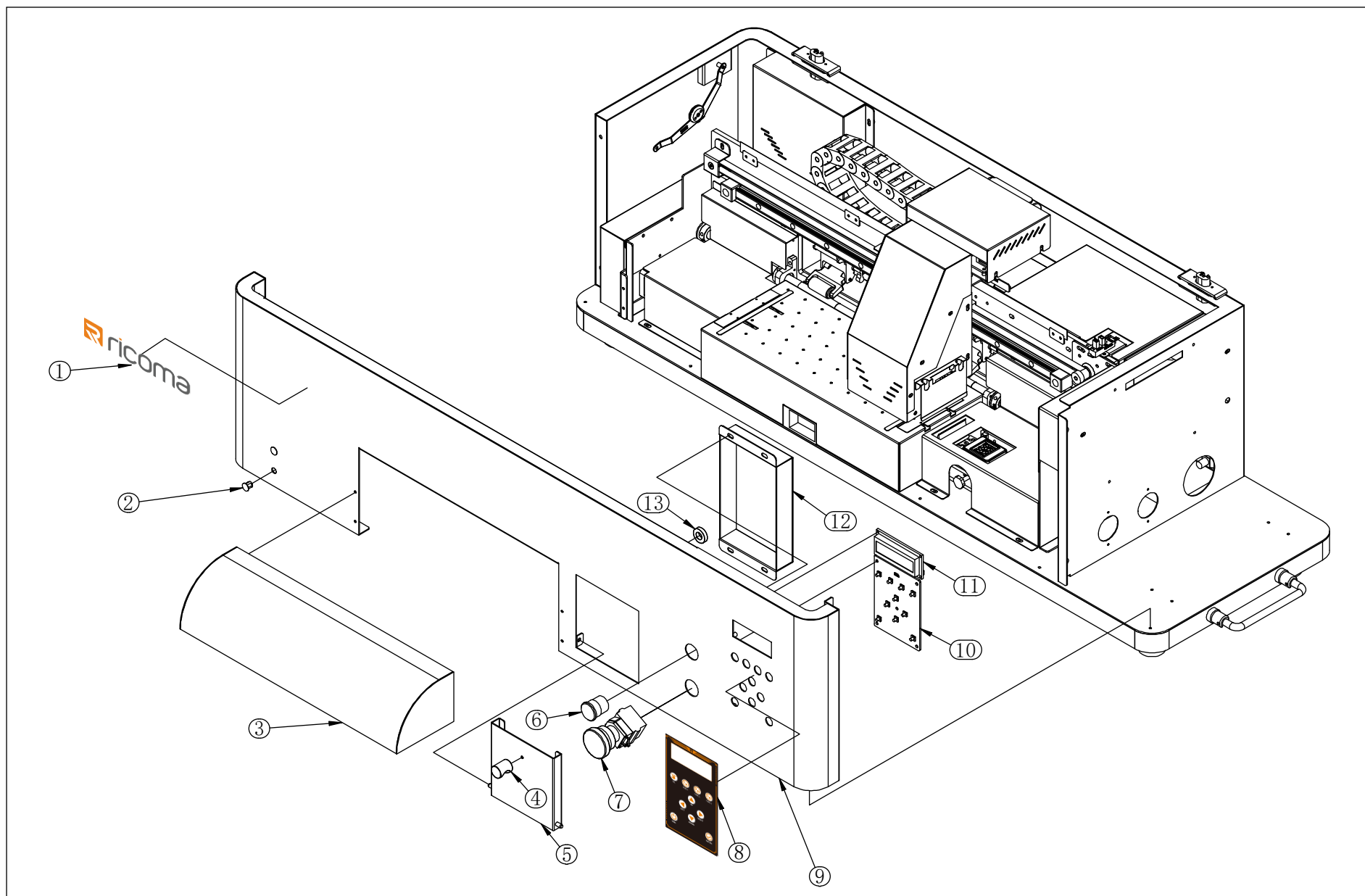
# 墨盒部分



## 墨盒部分 列表

项目	库存编号	零件代号
1	52100901-01	PWM直流电机调速器
2	52100801-01	蠕动泵
3	24-20-BJ-0053	废墨桶支架
4	52012101-01	暗藏铰链
5	24-20-BJ-0004	侧门罩壳
6	52015201-01	门扣
7	24-20-HB-0019	550ml废墨盒
8	24-20-BJ-0051	过滤器固定板
9	24-20-BJ-0050	过滤器安装板
10	52050201-01	过滤器
11	24-20-HB-0008	白墨墨桶
12	24-20-HB-0009	墨桶
13	24-20-BJ-0006	墨盒支架

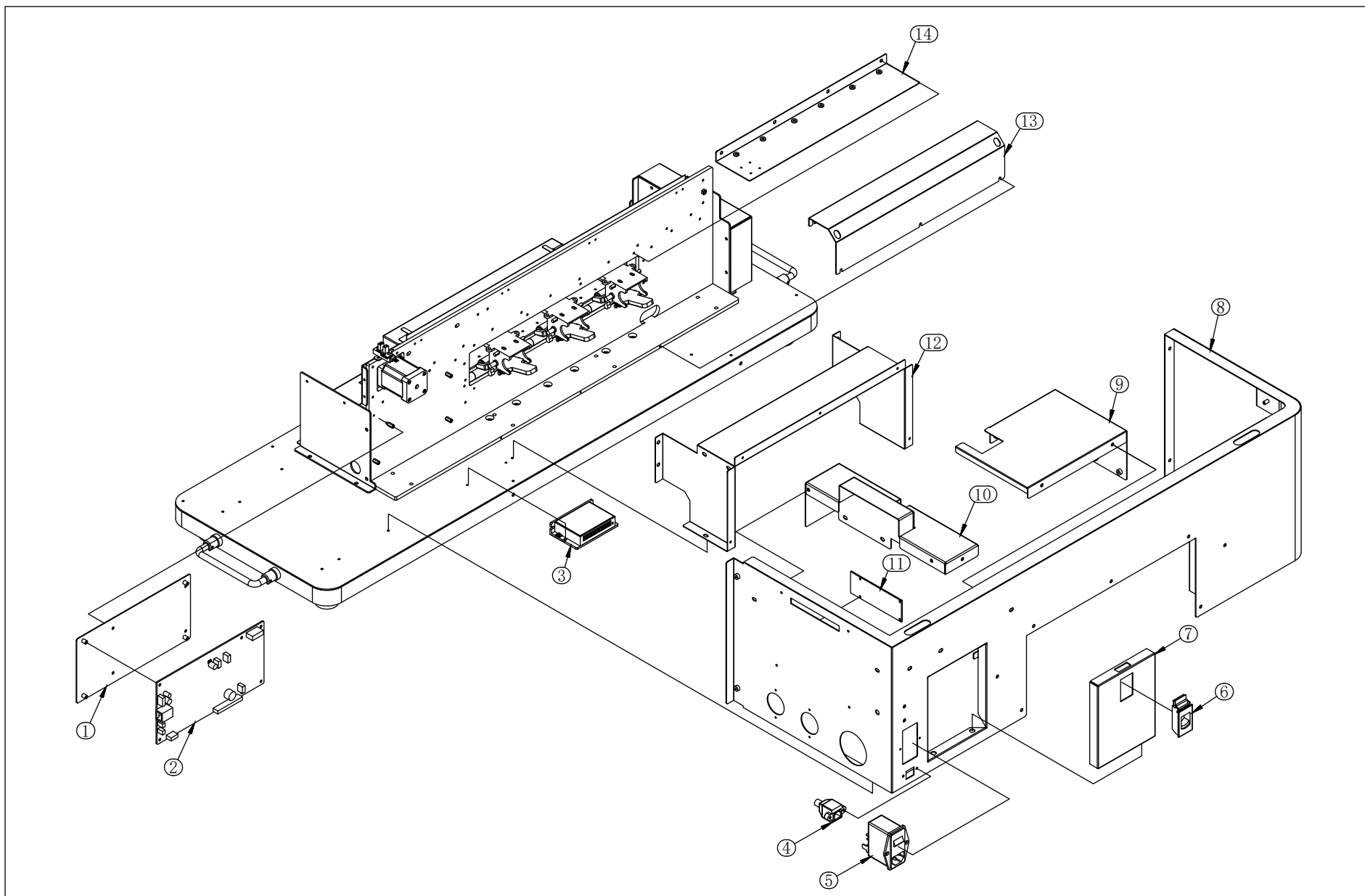
# 前机架部分



## 前机架部分 列表

项目	库存编号	零件代号
1	24-20-HB-0007	ricoma水晶标
2	24-20-HB-0005	孔塞
3	24-20-BJ-0009	前打印罩壳
4	52011805-01	圆拉手
5	24-20-BJ-0008	墨栈检修罩壳
6	80350105	启动开关
7	80350403	急停
8	52013603-01	汉森按键板贴纸
9	24-20-BJ-0010	前罩壳
10	52101104-0103	面板
11	1104-0104	液晶屏
12	24-20-BJ-0059	按键板罩壳
13	24-20-HB-0022	环形磁铁

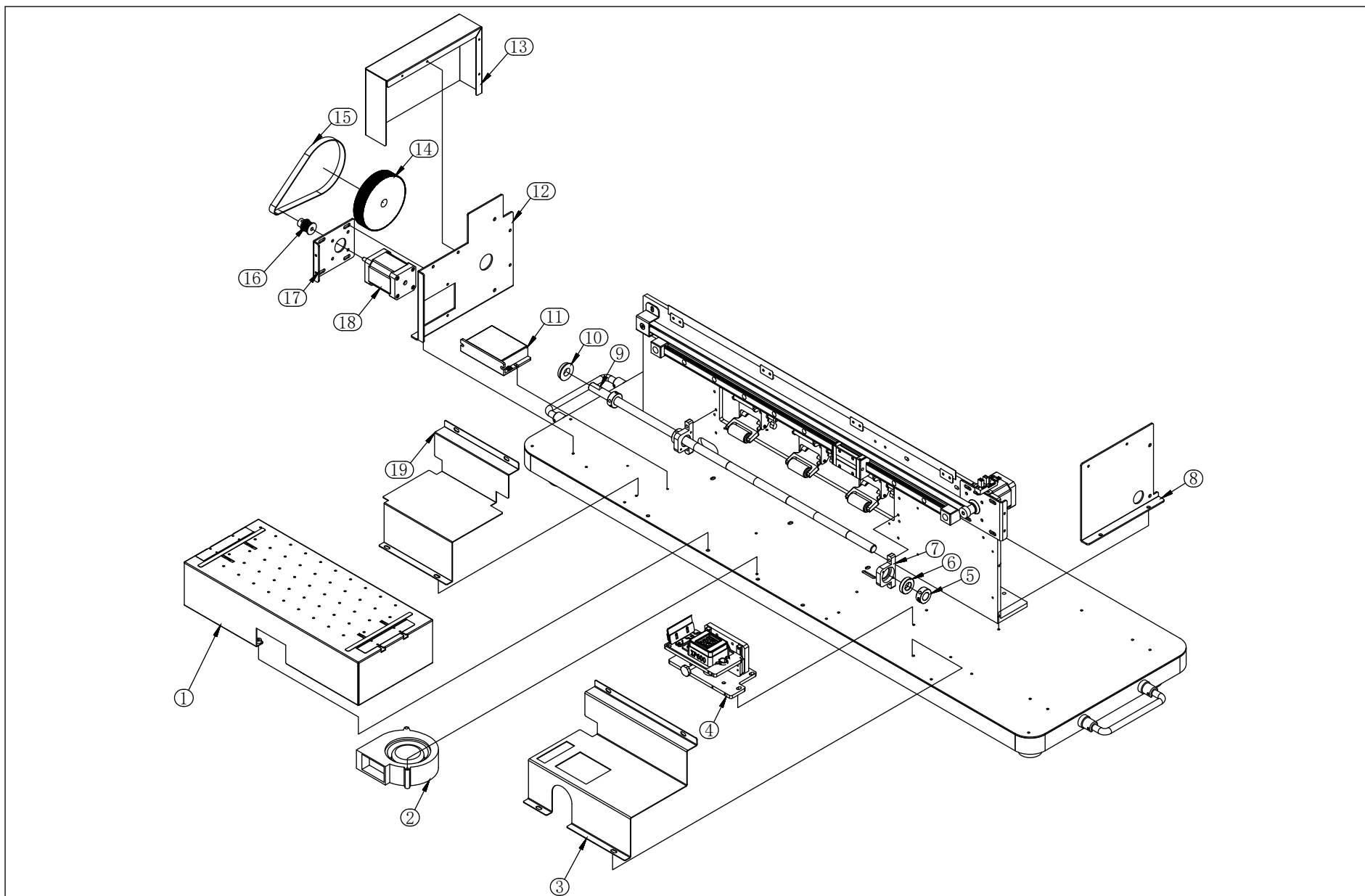
# 电控部分



## 电控部分 列表

项目	库存编号	零件代号
1	24-20-BJ-0054	主板安装板
2	24-16-PA-00091	主板
3	24-20-HB-0010	DM422s驱动器
4	2419-TS-0049	RJ45网线延长线
5	52100401-01	电源滤波器
6	23-26-PA-00040	伸缩搭扣
7	24-20-BJ-0003	电控罩壳
8	24-20-BJ-0014	侧罩壳
9	24-20-BJ-0055	主板罩壳
10	24-20-BJ-0064	报警板罩壳
11	52100201-01	8位缺墨报警板
12	24-20-BJ-0016	连接罩壳
13	24-20-BJ-0015	藏线罩壳
14	24-12-BJ-0026	缆线板

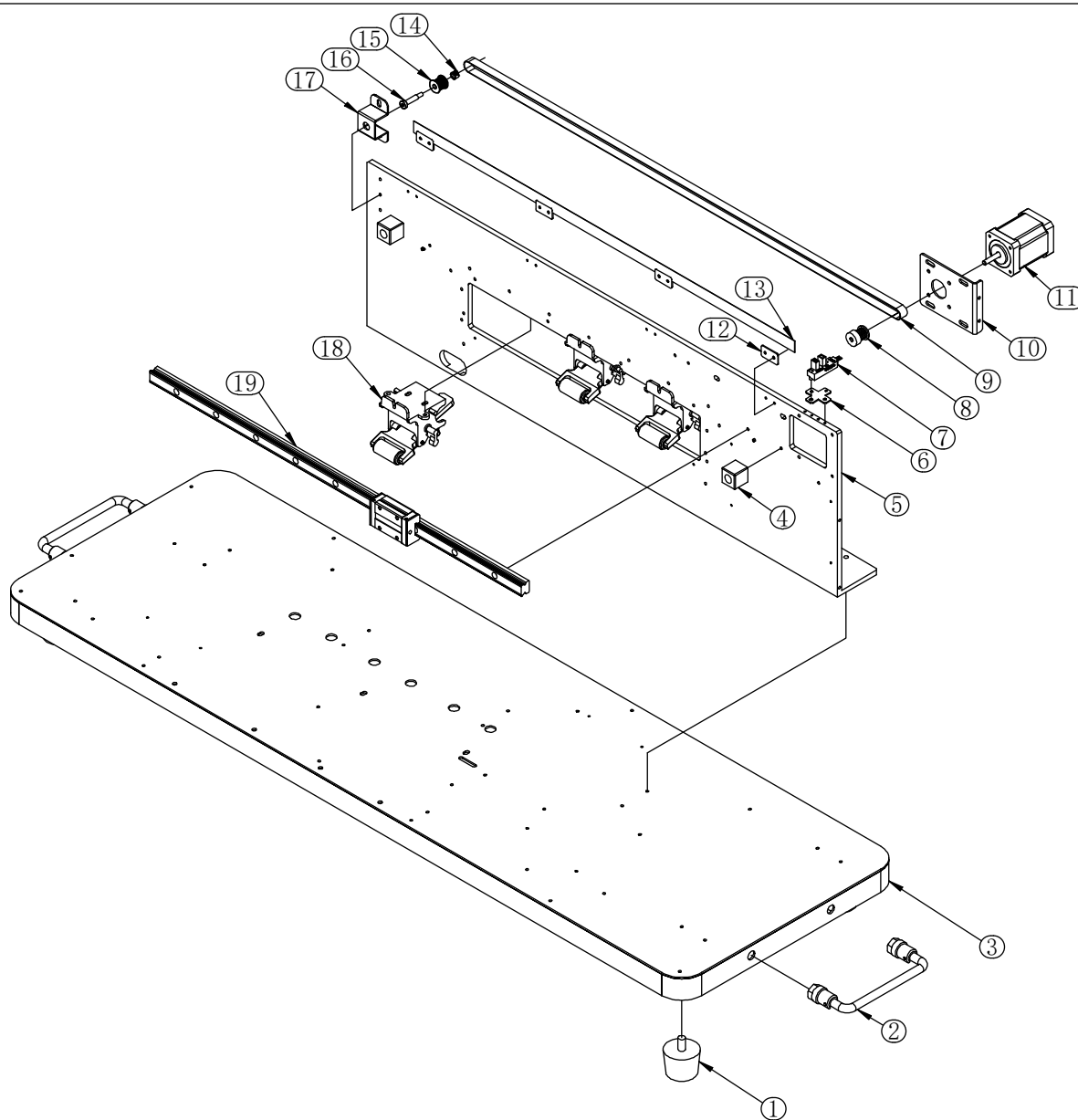
# Y 驱动部分



## Y 驱动部分 列表

项目	库存编号	零件代号
1	24-20-BJ-0031	吸风罩壳
2	52101004-01	风机24V-DC-吸风板
3	24-20-BJ-0058	不锈钢挡板-R
4	24-20-HB-0029	XP600墨栈
5	24-20-HB-0025	轴承固定环
6	80031221	6901轴承
7	24-20-JJ-0010	轴承座
8	24-20-BJ-0027	驱动支架-R
9	24-20-JJ-0009	棘轮轴
10	80031203	法兰轴承
11	24-20-HB-0010	DM422s驱动器
12	24-20-BJ-0028	驱动支架-L
13	24-20-BJ-0052	同步轮罩壳
14	80022102	送纸轮
15	24-20-HB-0015	橡胶同步带
16	24-20-HB-0014	同步带轮
17	24-20-BJ-0056	电机安装支架
18	24-20-HB-0011	42CM08电机
19	24-20-BJ-0057	不锈钢挡板-L

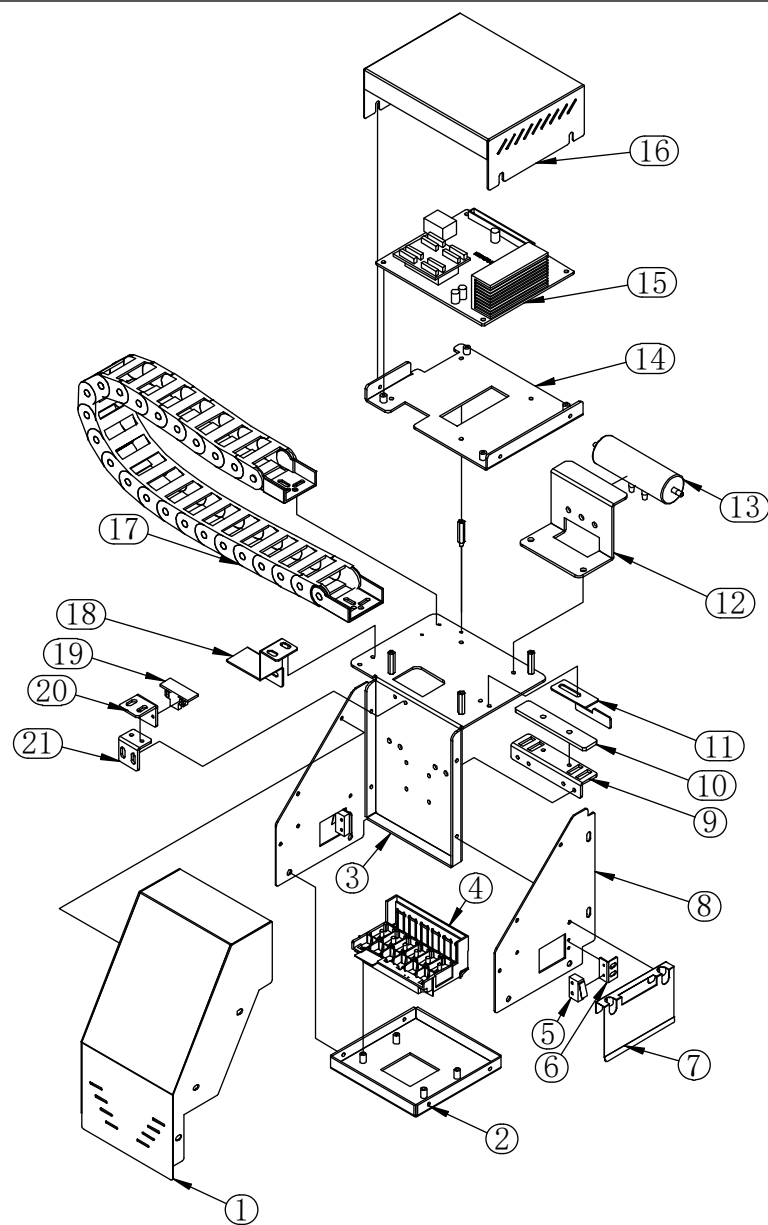
# X 驱动部分



## X 驱动部分 列表

项目	库存编号	零件代号
1	52013902-01	橡胶机脚
2	52011803-01	拉手
3	24-20-BJ-0032	底板
4	53010128-01	导轨限位块
5	24-20-JJ-0008	驱动梁
6	24-20-BJ-0048	限位感应支架
7	52100101-01	限位感应器
8	24-20-HB-0012	同步轮
9	24-20-HB-0001	皮带
10	24-20-BJ-0056	电机安装支架
11	24-20-HB-0011	42CM08电机
12	24-20-BJ-0029	光栅压板
13	24-20-HB-0006	光栅条-L575
14	24-20-HB-0024	不锈钢轴套
15	80024202	AF型惰轮
16	24-20-HB-0021	内六角轴肩螺丝
17	24-20-BJ-0049	带轮罩壳
18	24-20-HB-0018	压纸器
19	24-20-HB-0017	THK导轨

# 小车部分



## 小车部分 列表

项目	库存编号	零件代号
1	24-20-BJ-0043	小车盖板
2	24-20-BJ-0022	喷头底板
3	24-20-BJ-0021	小车支架
4	24-16-PA-00143	喷头-爱普生-F1080
5	52100701-01	行程限位开关
6	23-26-PA-00079	微动开关安装支架
7	24-20-BJ-0042	小车行程限位板
8	24-20-BJ-0023	小车侧板
9	24-20-BJ-0024	皮带支架
10	24-20-BJ-0025	皮带压板
11	24-20-BJ-0019	行程限位板
12	24-20-BJ-0060	支架-分流器
13	24-20-HB-0031	白墨循环分流器
14	24-20-BJ-0039	小车板安装板
15	24-16-PA-00135	小车板
16	24-20-BJ-0040	小车板罩壳
17	52011602-01	拖链
18	24-20-BJ-0065	小车限位

## 小车部分 列表

项目	库存编号	零件代号
19	52100601-01	光栅解码器
20	24-20-BJ-0018	光栅支架B
21	24-20-BJ-0017	光栅支架A