

## 桌面抖粉机零件图册

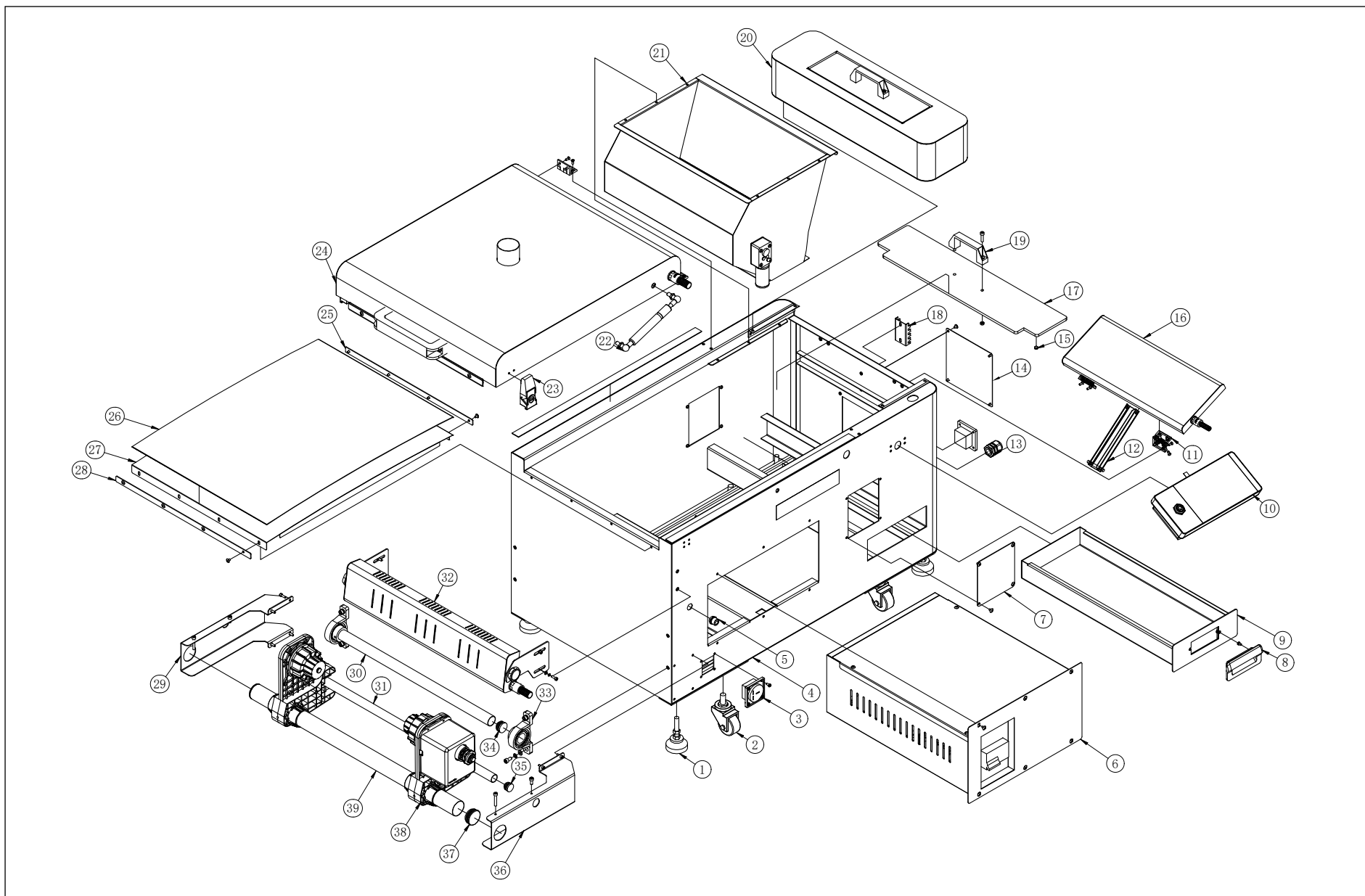


(2024.12.24)

# 目录

目录 .....	1
整机总装 .....	2-5
加热部分总装 .....	6-7
预热部分总装 .....	8-9
下粉仓部分总装 .....	10-11
抖粉仓部分总装 .....	12-13
电箱部分总装 .....	14-16
操作头部件总装 .....	17-18
冷风罩部分总装 .....	19-20

# 整机装配



## 整机装配列表

项目	库存编号	零件代号
1	80270831	万向调节脚杯
2	80270612	丝杆脚轮
3	80380808	插座
4	54030102-01	机架-A3抖粉机
5	52101702-01	航空插头
6	54039802-01	电箱部分总装
7	54030109-01	电机盖板
8	5070100132	嵌入式拉手
9	54030105-01	接粉盒
10	54039803-01	操作头部件总装
11	52011501-01	合页
12	54030303-01	调节支架-预热板
13	80391016	尼龙防水接头
14	54030101-01	后罩盖
15	80080112	圆形磁铁
16	54039804-01	预热部分总装
17	54030607-01	亚克力盖板-抖粉仓
18	54030304-01	限位支架-预热板

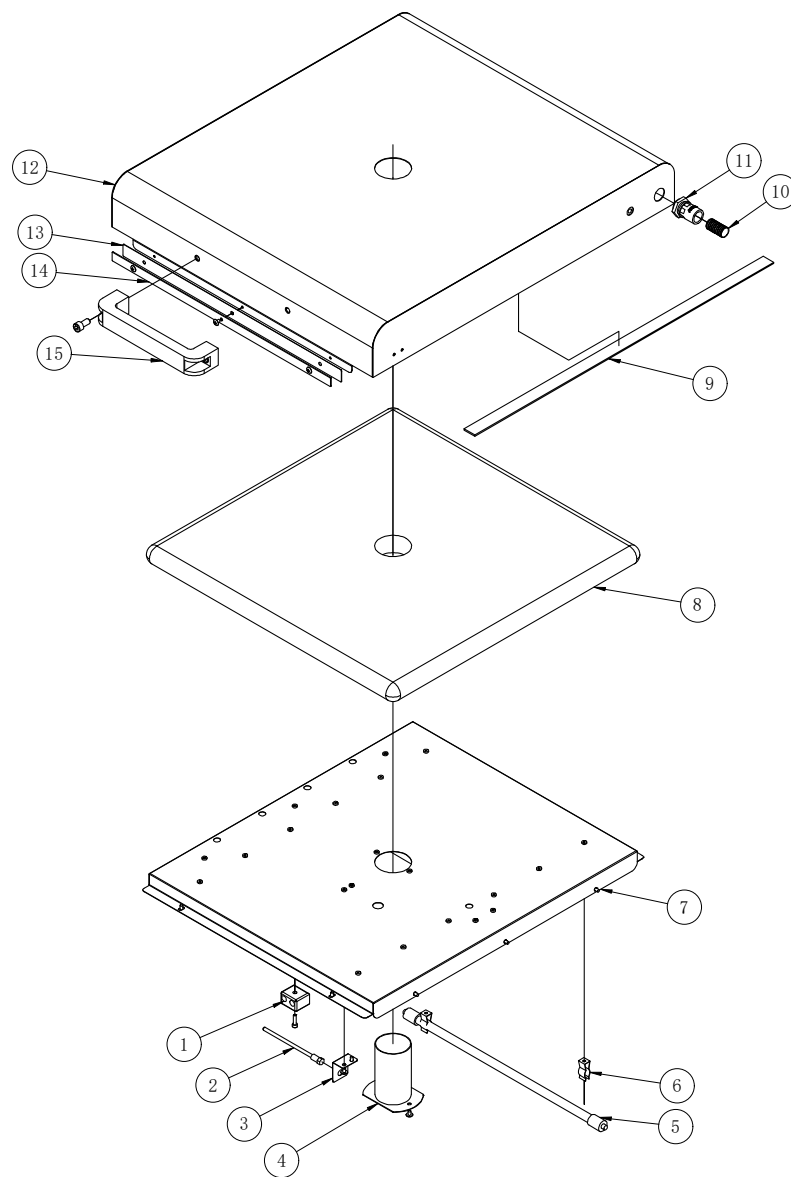
## 整机装配列表

项目	库存编号	零件代号
19	52011804-01	方形拉手
20	54039805-01	下粉仓部分总装
21	54039806-01	抖粉仓部分总装
22	80060108-100	氮气弹簧
23	80921005	DKS-1-P1搭扣锁
24	54039807-01	加热部分总装
25	54030110-01	网带压板-后
26	52012702-01	侧加热防护网格-A3抖粉机
27	54030106-01	不锈钢发热封板
28	54030108-01	网带压板-前
29	54030103-01	收纸器支架-右
30	54030112-01	φ25不锈钢管-张紧轴
31	54030113-01	φ20不锈钢管-收纸器
32	54039801-01	冷风罩部分总装
33	80032503	锌合金带座轴承
34	52011004-01	25不锈钢管堵头
35	52011003-01	20不锈钢管堵头
36	54030104-01	收纸器支架-左

## 整机装配列表

项目	库存编号	零件代号
37	52011002-01	38不锈钢堵头
38	52101502-01	38管收纸器
39	54030111-01	φ38不锈钢管-收纸器

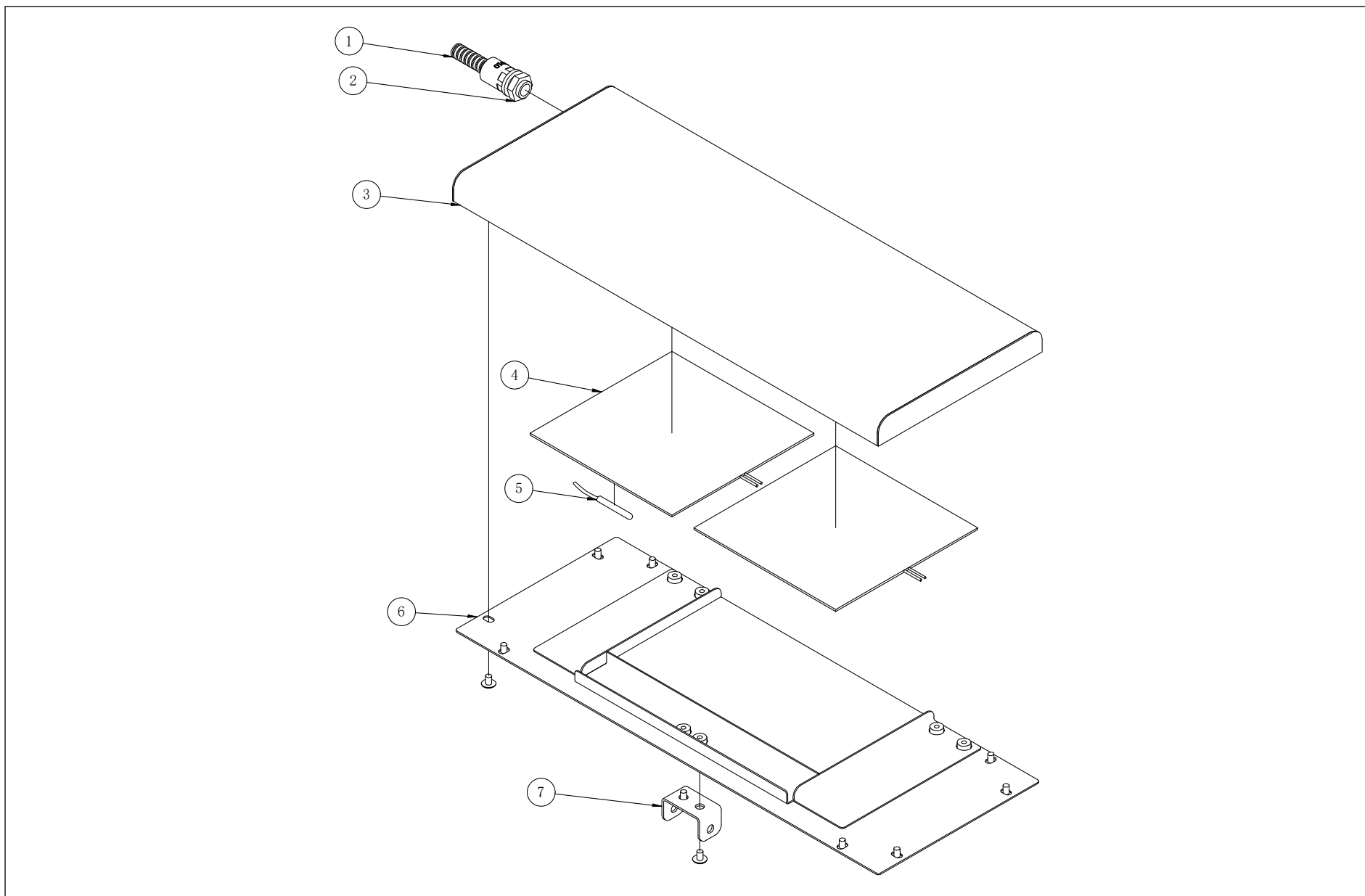
# 加热部分总装



## 加热部分总装 列表

项目	库存编号	零件代号
1	80388521	陶瓷接线端子
2	52101801-01	测温探头
3	54030204-01	安装座-上加热仓温度传感器
4	54030205-01	排烟口-上加热仓
5	52101902-01	加热管
6	52012601-01	灯管夹
7	54030203-01	反光上加热仓
8	52013105-01	隔热玻璃棉-A3抖粉机
9	52013202-01	2mm高温硅胶垫条
10	80391002	波纹尼龙管
11	80391010	波浪管快速接头
12	54030201-01	上盖-加热部分
13	52013002-01	铁氟龙高温布
14	54030202-01	铁氟龙压条-加热部分
15	52011802-01	把手

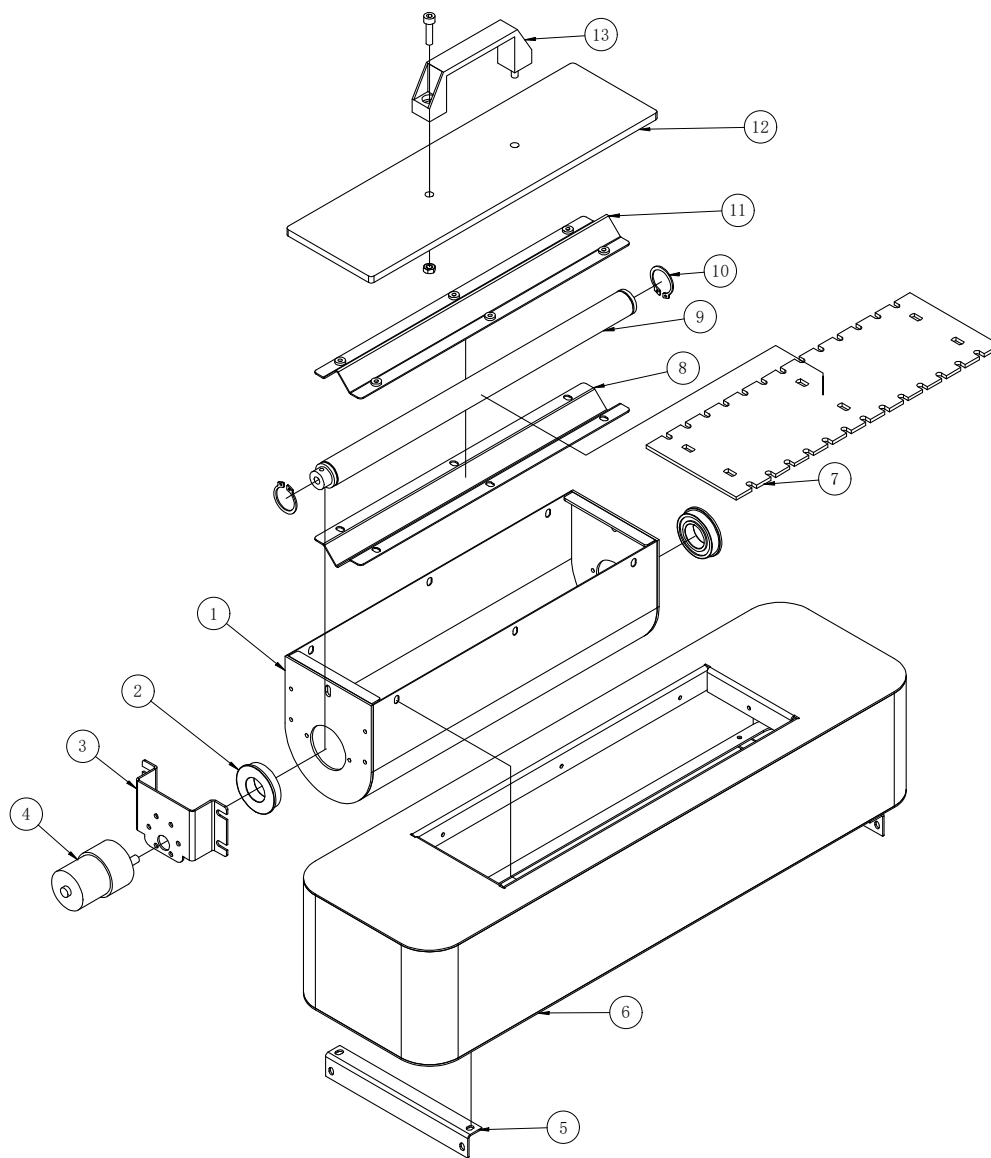
# 预热部分总装



## 预热部分总装 列表

项目	库存编号	零件代号
1	80391014	波纹尼龙管
2	80391015	波纹尼龙管接头
3	54030301-01	上盖-预热板
4	52101603-01	发热条
5	52101802-01	温度传感器
6	54030302-01	下盖-预热板
7	54030305-01	支撑座-预热板

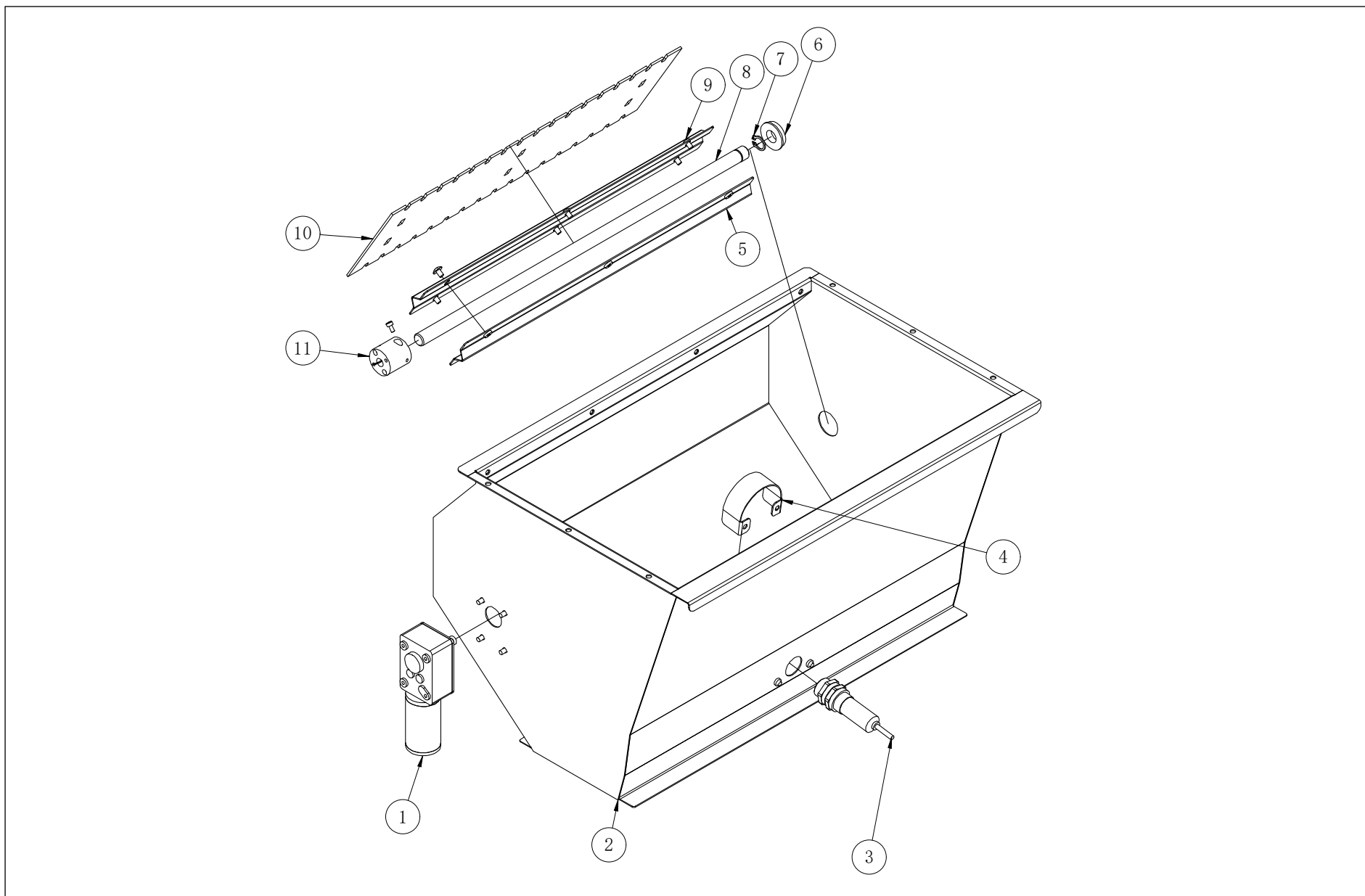
## 下粉仓部分总装



## 下粉仓部分总装 列表

项目	库存编号	零件代号
1	54030402-01	下粉仓
2	80032027	F6904Z-法兰轴承
3	54030408-01	电机安装板
4	80320505	名扬电机
5	54030405-01	下粉仓固定板
6	54030401-01	机架-下料仓
7	52013403-01	拍粉硅胶垫-下粉仓
8	54030404-01	拍粉夹-下-下粉仓
9	54030407-01	轴-下粉仓
10	80032020	外卡簧
11	54030403-01	拍粉夹-上-下粉仓
12	54030406-01	亚克力面板-下粉仓
13	52011804-01	方形拉手

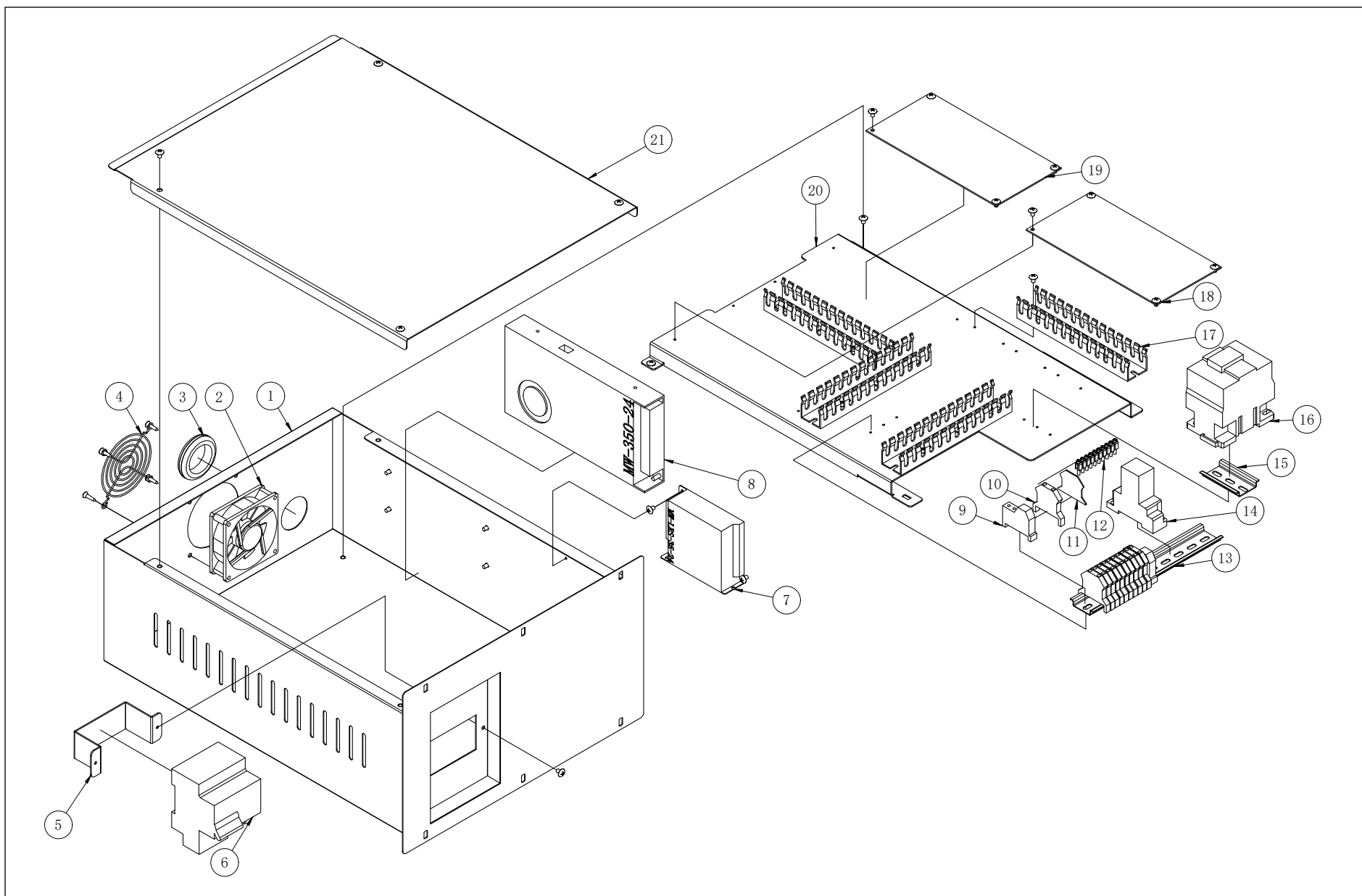
# 抖粉仓部分总装



## 抖粉仓部分总装 列表

项目	库存编号	零件代号
1	80320506	拍粉电机
2	54030601-01	抖粉仓
3	52100103-01	光电开关
4	54030602-01	光电开关保护支架
5	54030603-01	拍粉夹-上-抖粉仓
6	80031203	法兰轴承
7	80031204	C型外卡簧
8	54030605-01	轴-抖粉仓
9	54030604-01	拍粉夹-下粉仓
10	52013404-01	拍粉硅胶垫-抖粉仓
11	80039501	联轴器

# 电箱部分总装



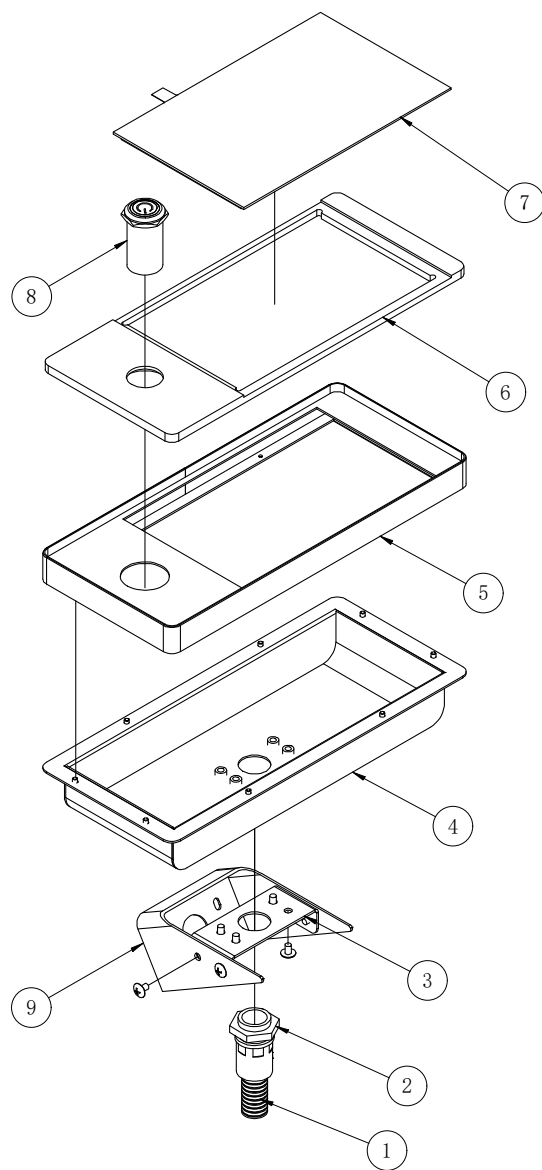
## 电箱部分总装 列表

项目	库存编号	零件代号
1	54012001-01	电箱钣金-A1抖粉机
2	80381604	直流风扇
3	80391201	双面护线圈
4	80381606	风扇防护网
5	54012004-01	固定板-空开-电箱
6	80350501	漏电开关
7	80380676	24V电源
8	80380674	24V电源
9	80381508	EUK固定件
10	80381505	接线端子
11	80381506	接线端子档板
12	80381507	中心连接条
13	54012011-01	端子安装导轨
14	80381101	继电器T型
15	54012002-01	继电器安装板
16	80381201	交流接触器
17	52012501-01	开口型线槽
18	52102001-01	电控板

## 电箱部分总装 列表

项目	库存编号	零件代号
19	52102002-01	电控板
20	54030506-01	镀锌板-电箱部分
21	54030505-01	上盖-电箱-A3抖粉机

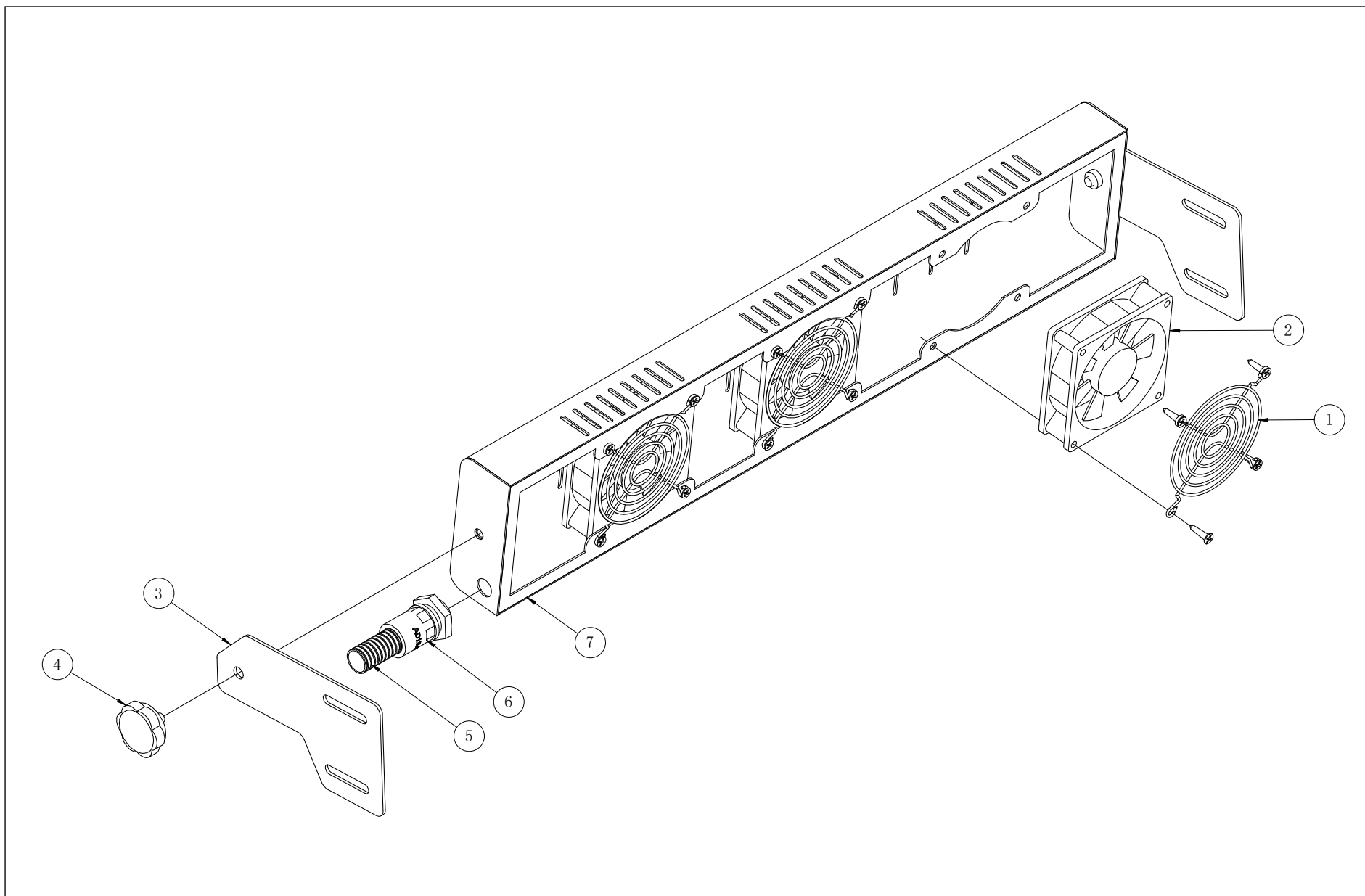
# 操作头部件总装



## 操作头部件总装 列表

项目	库存编号	零件代号
1	80391002	波纹尼龙管
2	80391010	波浪管快速接头
3	54030502-01	显示屏连接小板
4	54030507-01	操作头支架B-7寸-抖粉机
5	54012008-01	操作头安装座A-7寸-抖粉机
6	54030503-01	安装板-7寸显示屏-抖粉机
7	52102101-01	触摸屏
8	80350180	金属开关
9	54030501-01	操作头支架-7寸-抖粉机-A3

# 冷风罩部分总装



## 冷风罩部分总装 列表

项目	库存编号	零件代号
1	80381606	风扇防护网
2	80381604	直流风扇
3	54030702-01	冷风罩-安装板
4	80830610	梅花六角螺丝
5	80391002	波纹尼龙管
6	80391010	波浪管快速接头
7	54030701-01	冷风罩