

## 桌面打印机零件图册

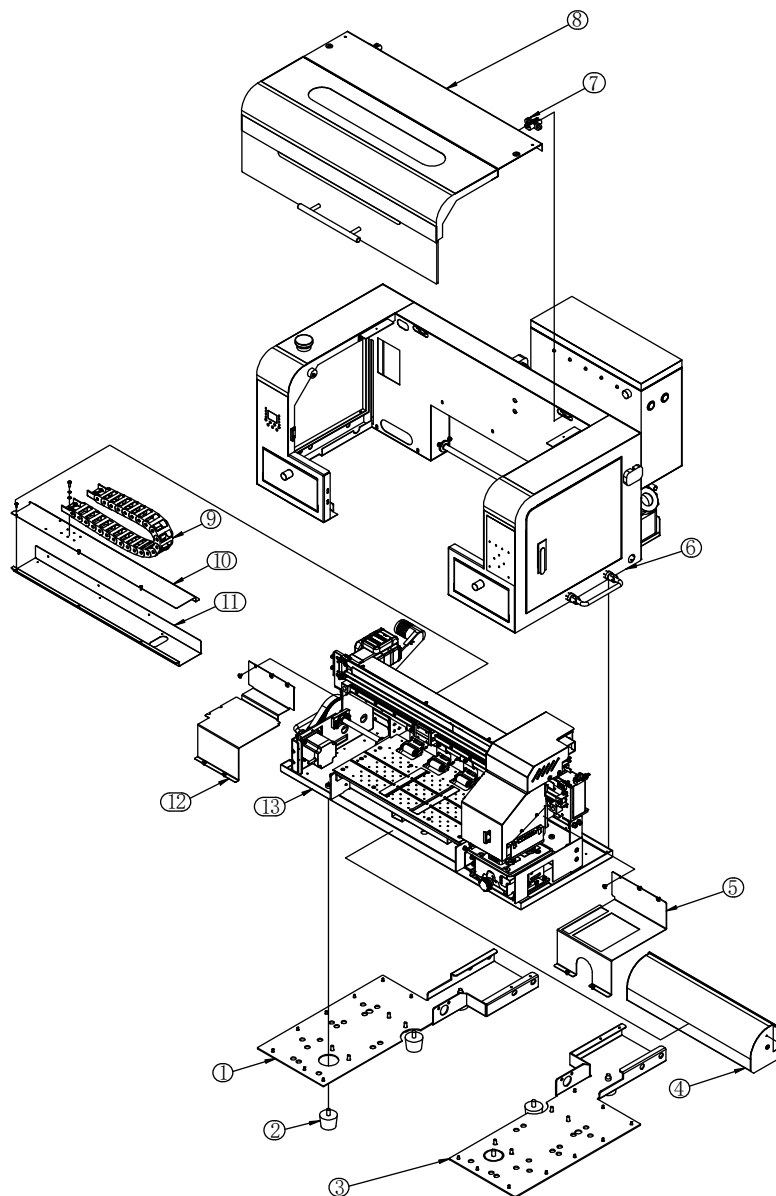


(2025.01.13)

# 目录

目录 .....	1
整机装配 .....	2-3
墨盒部分 .....	4-5
电控部分 .....	6-7
机架部分 .....	8-9
驱动部分总装 .....	10-11
驱动组件总装 .....	12-13
驱动梁部分 .....	14-16
小车部分 .....	17-19
底座组件总装 .....	20-22
面罩部分 .....	23-24

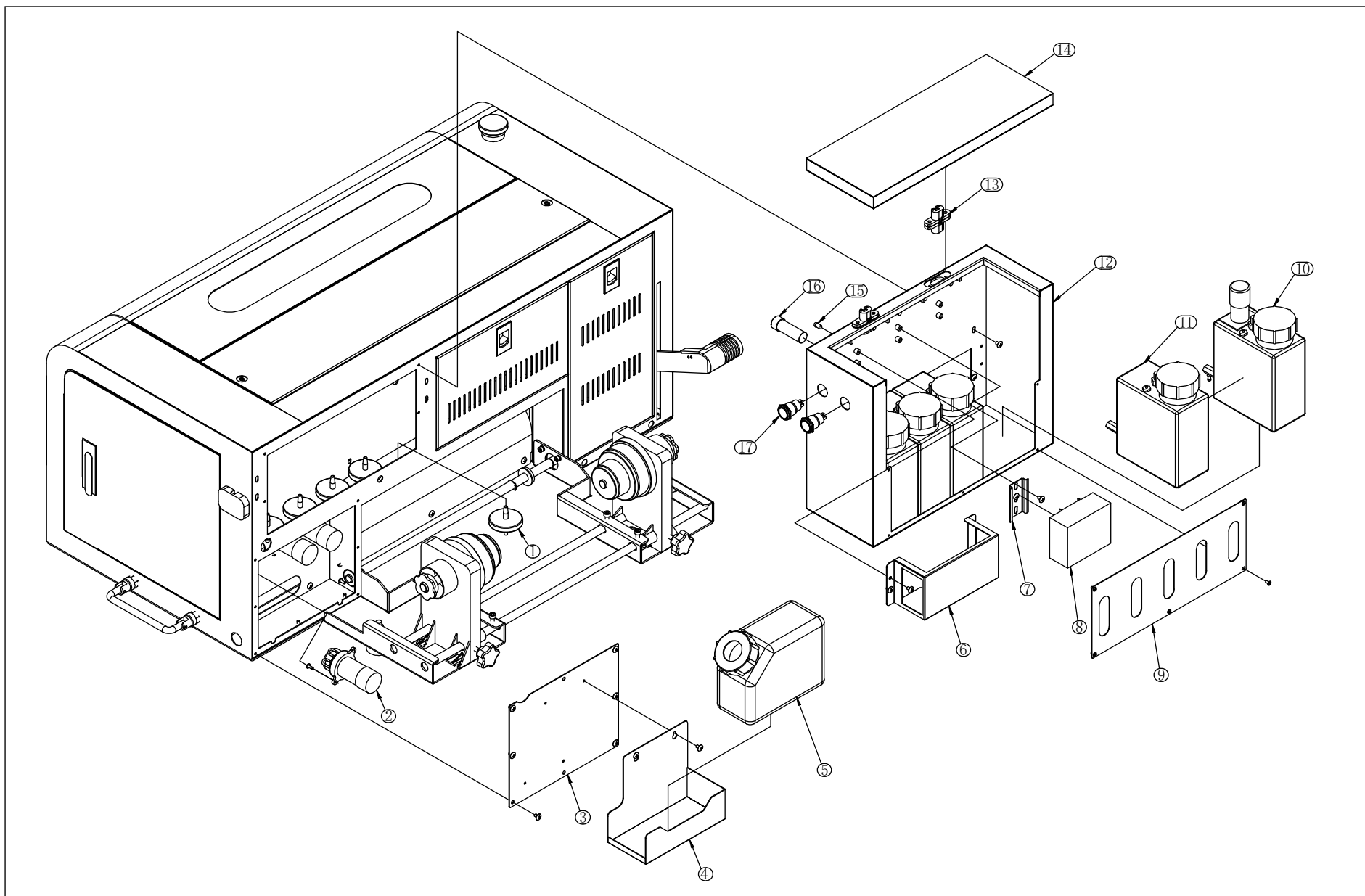
# 整机装配



## 整机装配列表

项目	库存编号	零件代号
1	53031023-01	左底座安装板
2	52013902-01	橡胶机脚
3	53031022-01	右底座安装板
4	53031017-01	发热板-前
5	53031020-01	墨栈挡板
6	53031018-02	主箱体-圆弧-HS
7	52012101-01	暗藏铰链
8	53031003-01	上盖
9	52011602-01	拖链
10	53030118-01	安装板2-拖链
11	53030117-01	安装板1-拖链
12	53031019-01	压纸电机挡板
13	53039803-01	驱动部分

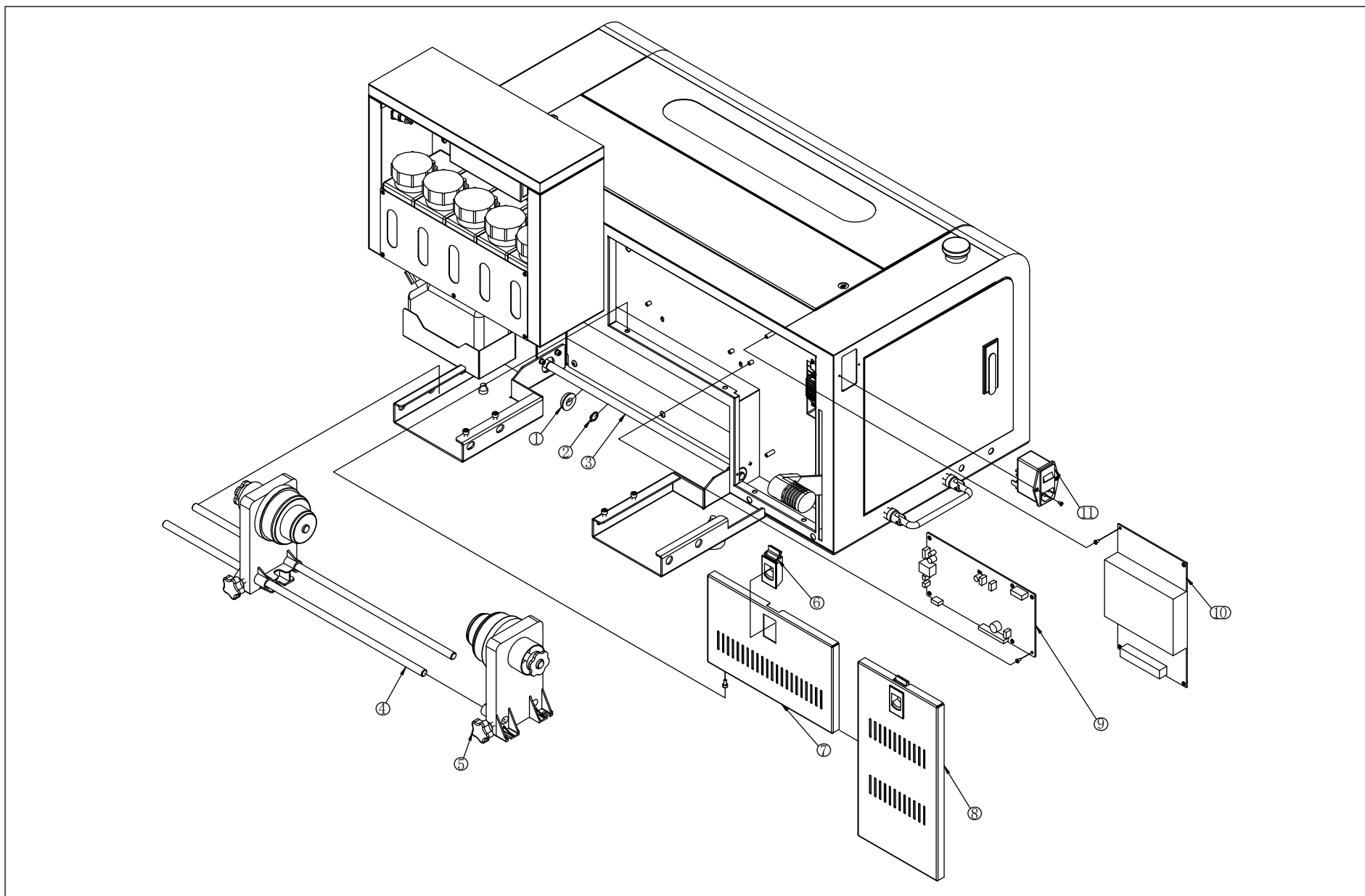
# 墨盒部分



## 墨盒部分 列表

项目	库存编号	零件代号
1	52050201-01	过滤器
2	52100801-01	蠕动泵
3	53031010-01	墨泵盒盖板
4	53031024-01	废墨桶盒
5	52010301-01	大供墨盒
6	53031021-01	缺墨报警板盖板
7	54012002-01	继电器安装板
8	52100202-01	缺墨报警工控板
9	53031012-01	墨盒前盖
10	52010405-01	墨桶-白墨
11	52010406-01	墨桶-彩墨
12	53031009-01	墨盒
13	52012101-01	暗藏铰链
14	53031011-01	墨盒上盖
15	52100301-01	显示灯
16	52105001-01	蜂鸣器
17	80350108	金属按钮开关

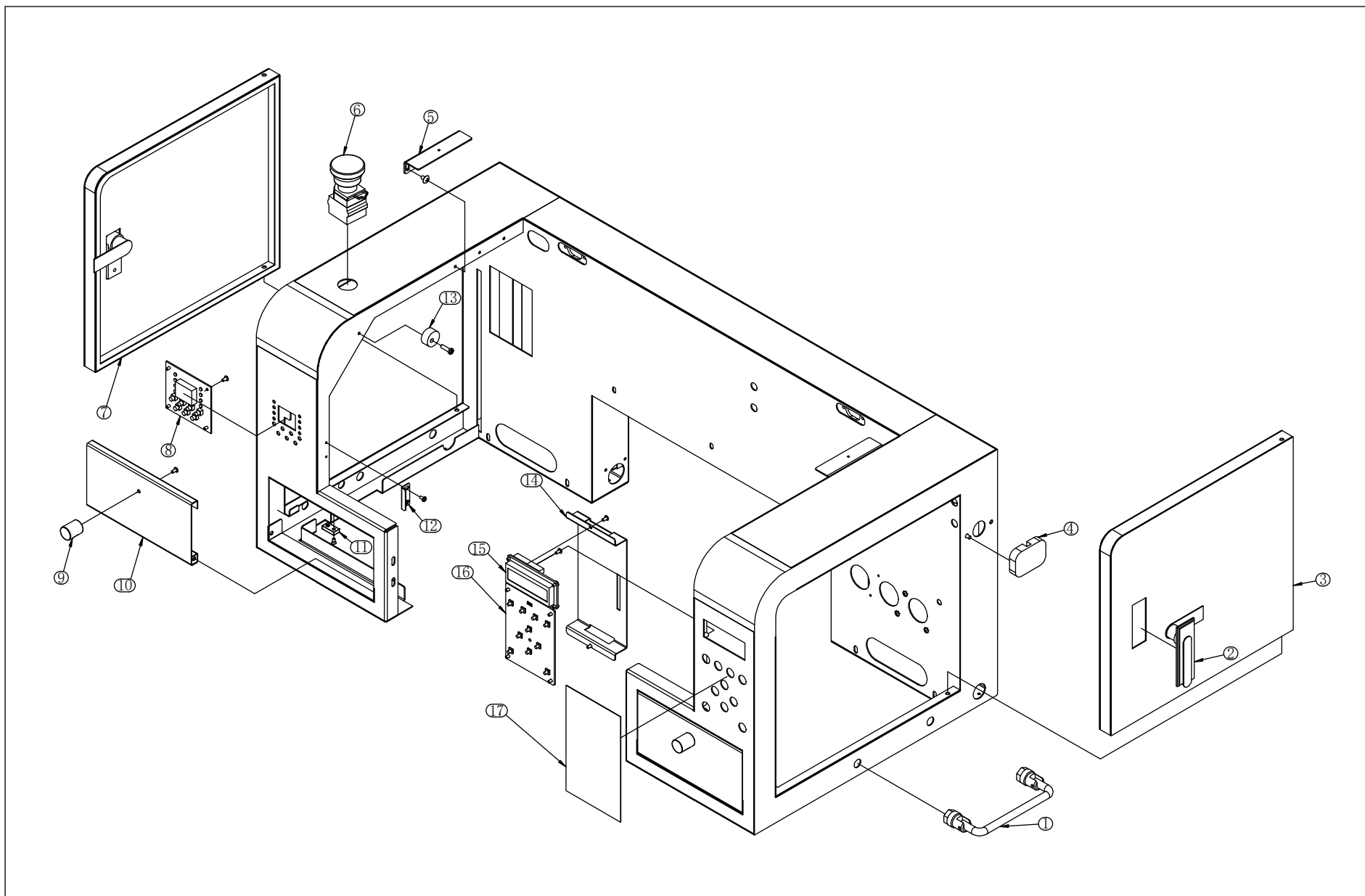
# 电控部分



## 电控部分 列表

项目	库存编号	零件代号
1	80031203	F6901Z-法兰轴承
2	80031204	C型外卡簧
3	53031026-01	后张力杆
4	53031027-01	φ11轴-收纸器
5	52101504-01	放纸器
6	80921006	伸缩搭扣
7	53031015-01	电控门-中
8	53031016-01	电控门-右
9	52101104-0101	主板-汉森
10	80380677	开关电源
11	52100401-01	电源滤波器

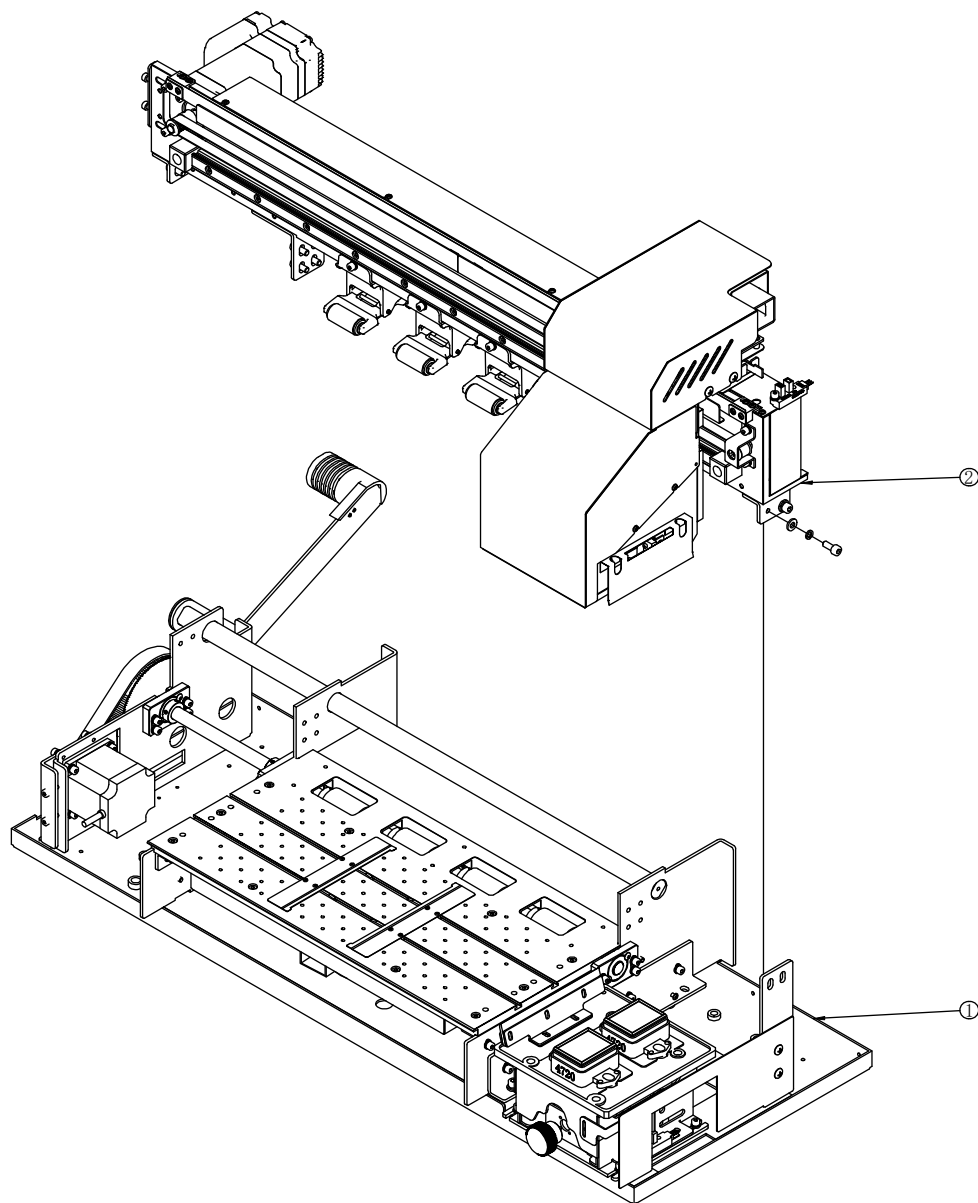
# 机架部分



## 机架部分 列表

项目	库存编号	零件代号
1	52011803-01	拉手
2	52010802-01	平面锁
3	53031008-01	门-右
4	53011028-01	网线压板
5	53031002-01	上盖支架
6	80350403	急停
7	53031007-01	门-左
8	52103501-01	温度控制板
9	52011805-01	圆拉手
10	53031013-01	前罩盖
11	52012003-01	双孔磁铁
12	53031004-01	面盖支架
13	53031025-01	减震块-面盖
14	53031030-02	按键底板-HS
15	52101104-0104	按键显示板
16	52101104-0103	按键板-汉森
17	52013603-01	汉森按键板贴纸

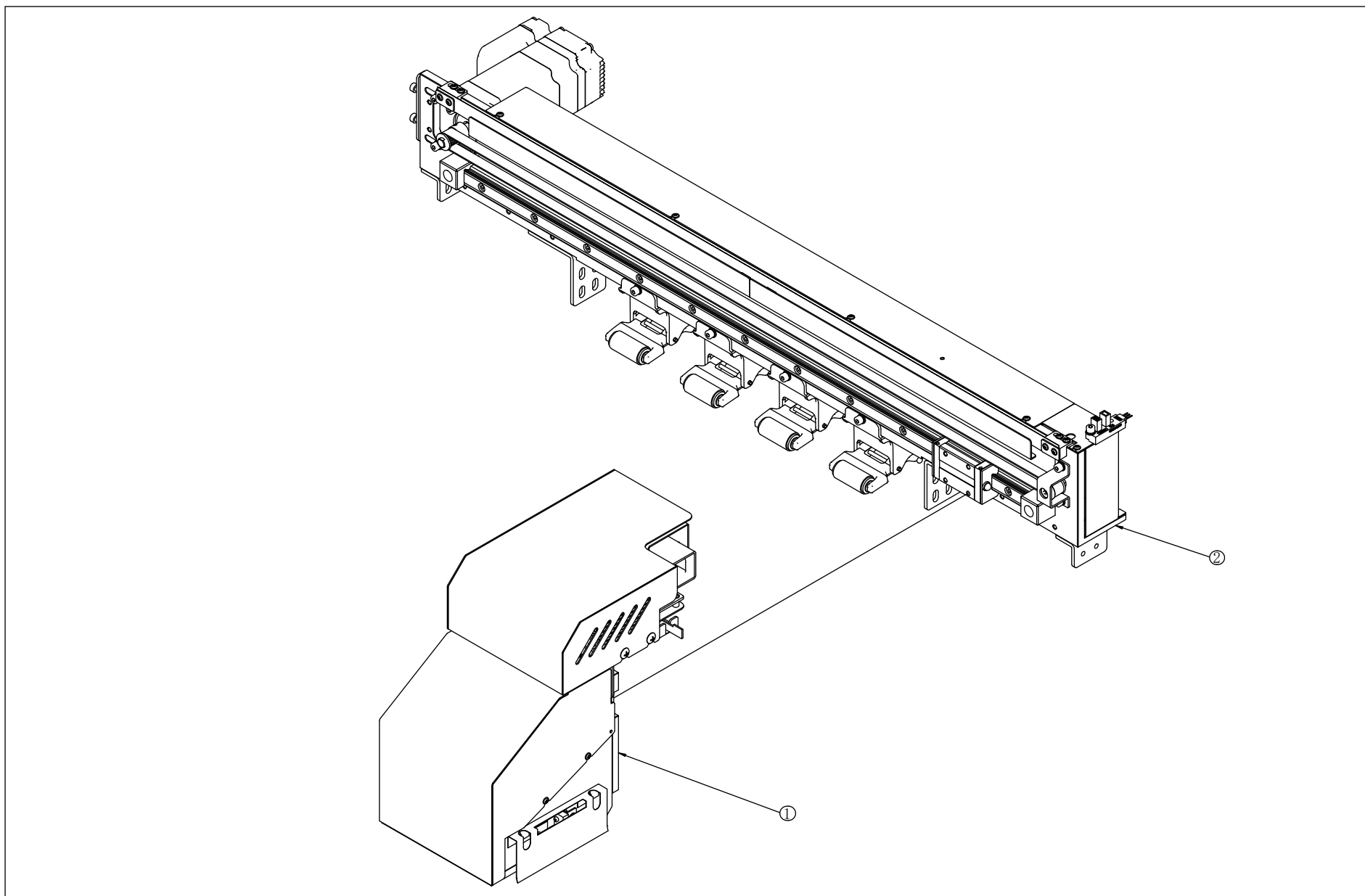
# 驱动部分总装



## 驱动部分总装 列表

项目	库存编号	零件代号
1	53039801-01	底座组件总装
2	53039802-01	驱动组件总装

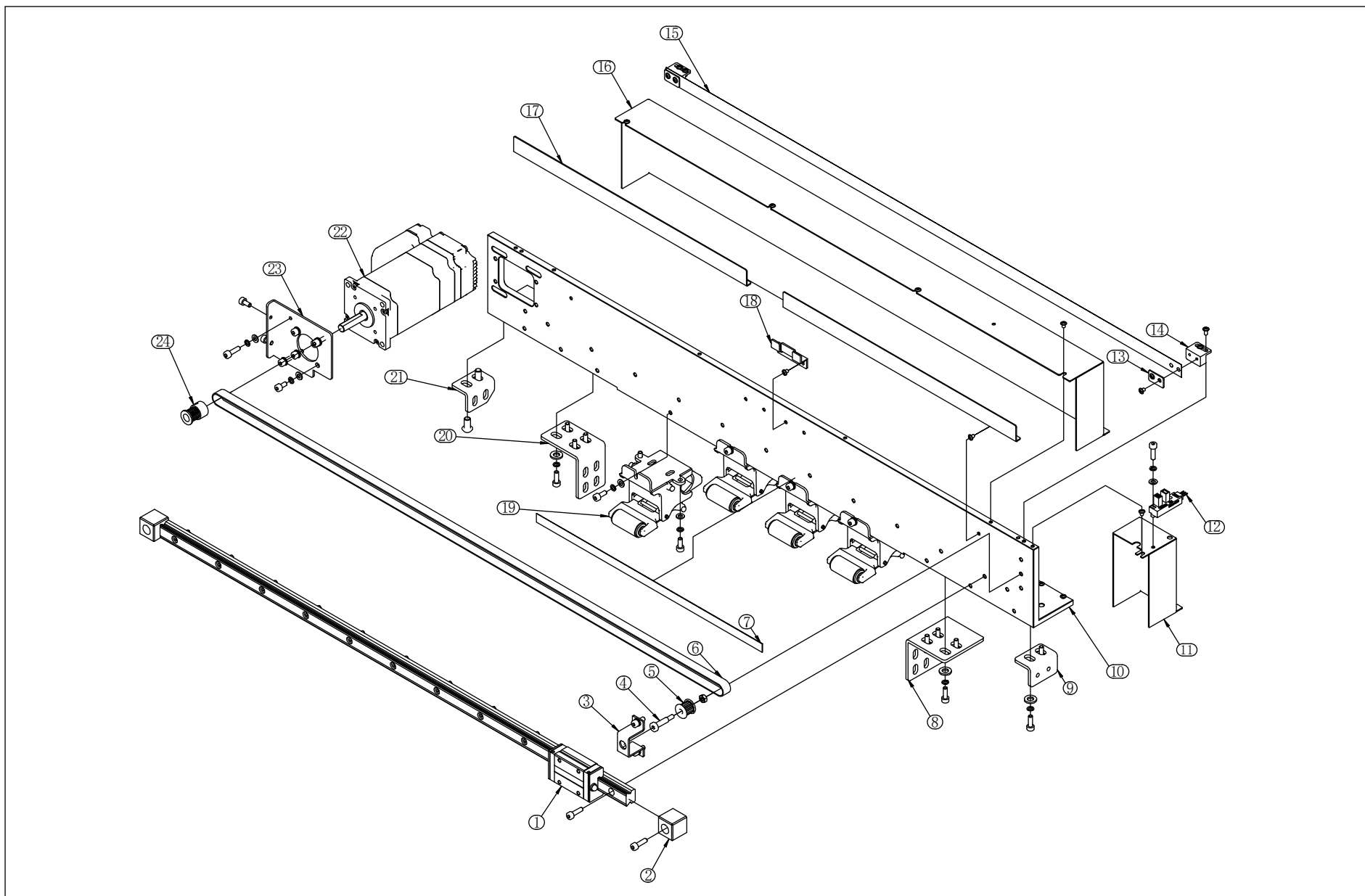
# 驱动组件总装



## 驱动组件总装 列表

项目	库存编号	零件代号
1	53039805-01	小车部分
2	53039806-01	驱动梁部分

# 驱动梁部分



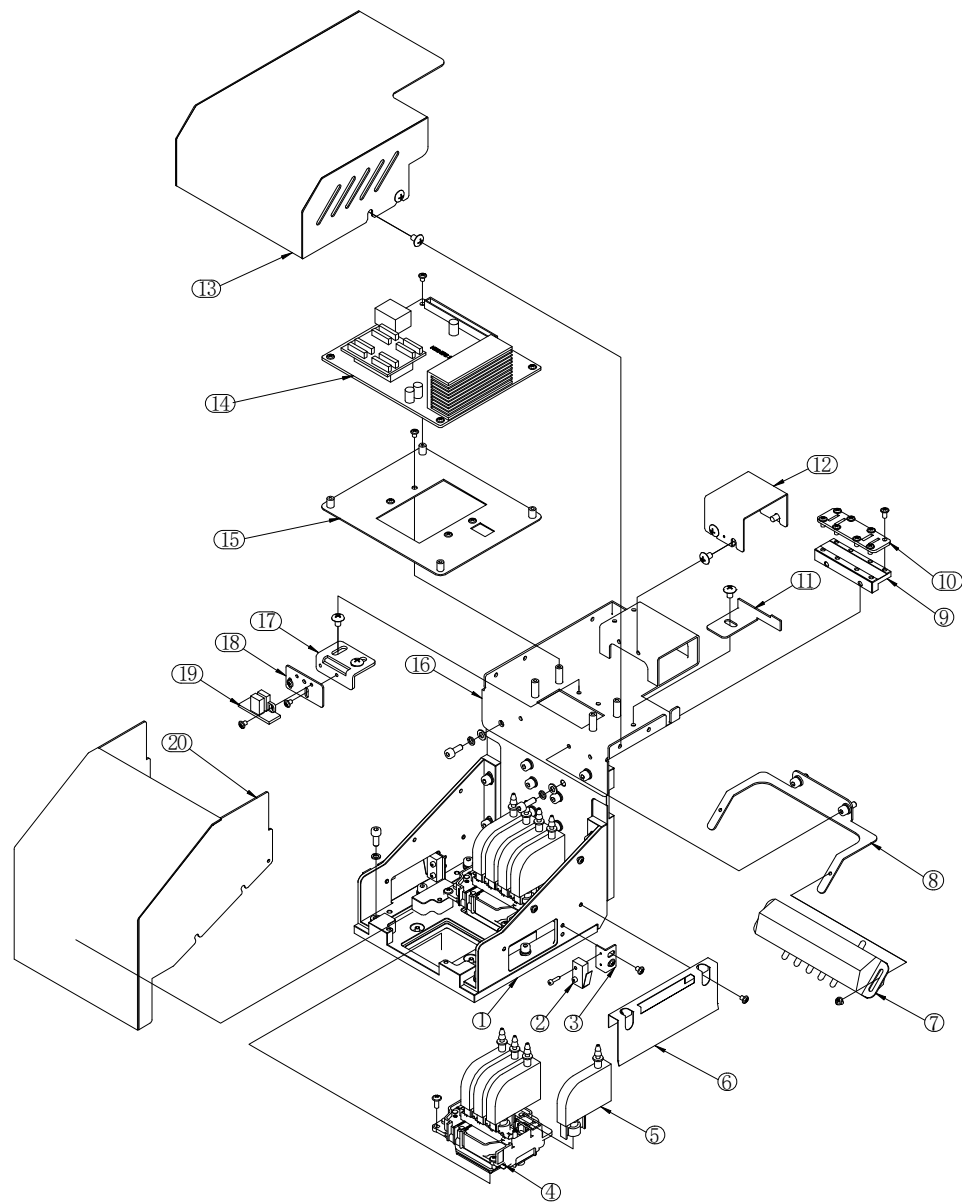
## 驱动梁部分 列表

项目	库存编号	零件代号
1	52011105-01	THK导轨
2	53010128-01	导轨限位块
3	53030119-01	安装支架-从动轮
4	80924213	内六角轴肩螺丝
5	80024202	AF型惰轮-被动轮
6	80024101	皮带
7	52012303-01	300mm钢尺-驱动
8	53030106-01	安装支架3-驱动
9	53030107-01	安装支架4-驱动
10	53030125-01	驱动安装梁
11	53030102-01	感应光耦安装盒
12	52100101-01	限位感应器
13	53030124-01	压板1-光栅条
14	53030126-01	支架1-光栅条
15	52010203-01	光栅条
16	53030101-01	驱动安装梁后盖
17	53030103-01	感应光耦保护盖
18	52016201-01	支架2-光栅条

## 驱动梁部分 列表

项目	库存编号	零件代号
19	52010701-01	压纸轮组件
20	53030105-01	安装支架2-驱动
21	53030104-01	安装支架1-驱动
22	80305775	闭环步进电机
23	53030116-01	电机安装板
24	80024201	K型同步轮

# 小车部分



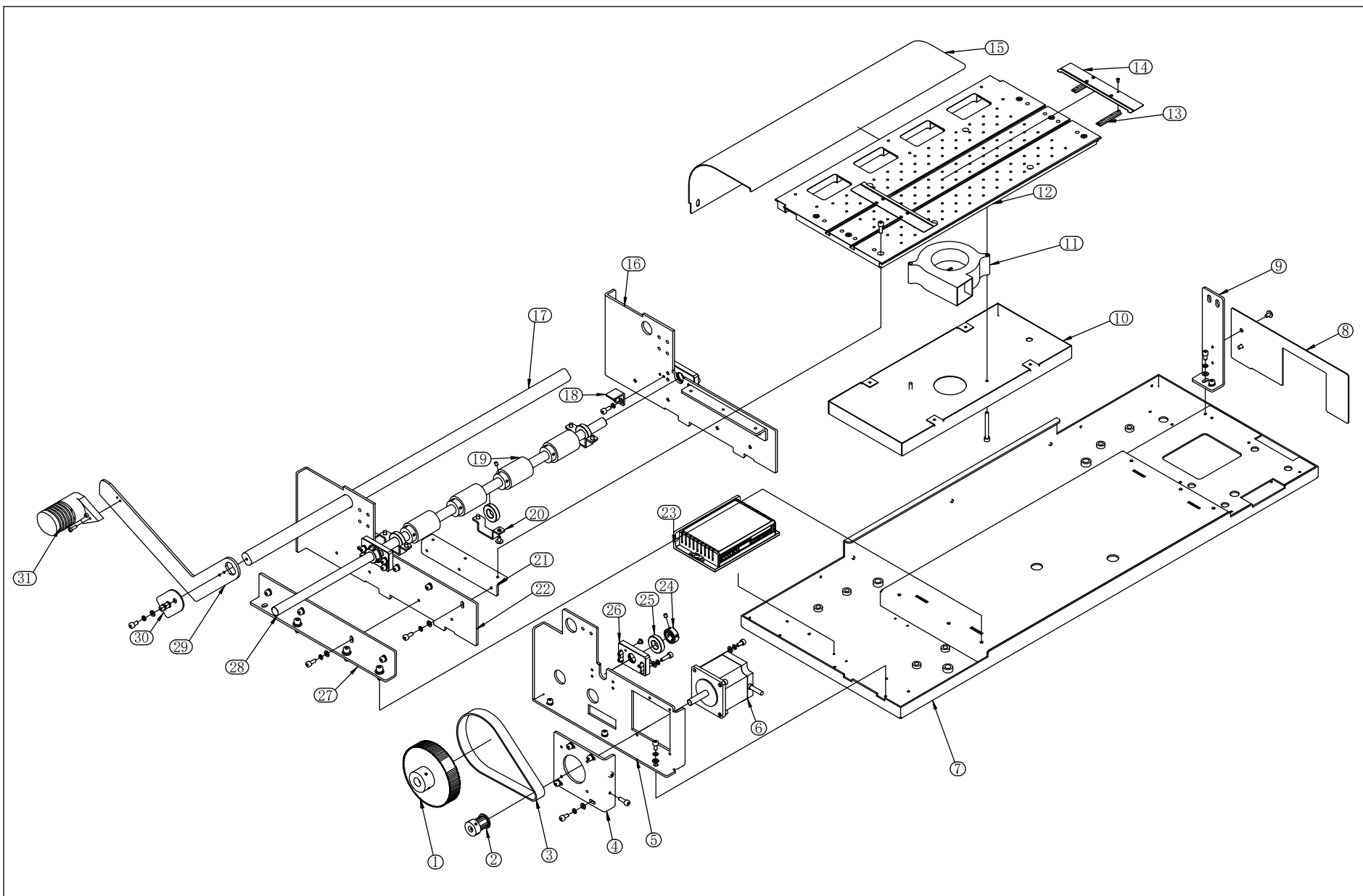
## 小车部分 列表

项目	库存编号	零件代号
1	52016301-01	墨栈小车架
2	52100701-01	行程限位开关
3	53030112-01	微动开关安装支架
4	52010101-01	喷头-爱普生
5	52050101-01	墨囊
6	53030113-01	限位板-喷头
7	52010902-01	白墨分流器
8	53030109-01	支架2-喷头
9	53030127-01	皮带压板1
10	53030123-01	皮带压板2
11	53030108-01	支架1-喷头
12	53030115-01	固定卡板-拖链
13	53030122-01	小车盖板
14	52101104-0102	小车板-汉森
15	53030121-02	电控板安装板-HS
16	53030120-01	喷头连接支架1
17	53030110-01	安装支架1-光耦
18	53030111-01	安装板1-光耦

## 小车部分 列表

项目	库存编号	零件代号
19	52100601-01	光栅解码器
20	53030114-01	喷头盖板

# 底座组件总装



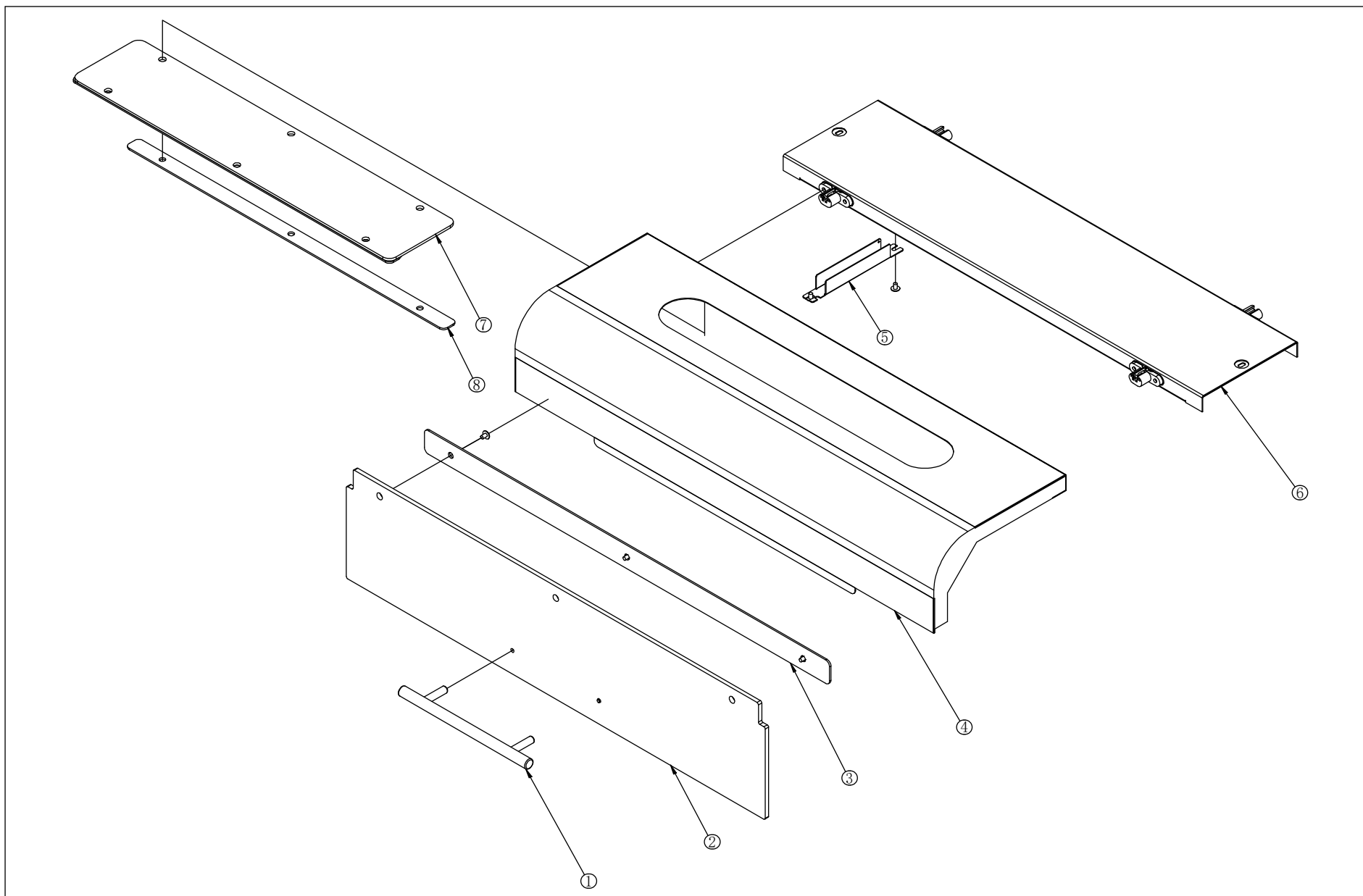
## 底座组件总装 列表

项目	库存编号	零件代号
1	80022102	送纸轮
2	80022101	同步带轮
3	80022202	皮带
4	53030513-01	安装支架9-吸风板
5	53030512-01	安装支架8-吸风板
6	80305774	步进电机
7	53030516-01	底座焊接件
8	53030502-01	挡板-吸风板
9	53030501-01	安装支架1-吸风板
10	53030507-01	风机安装盒-吸风板
11	52101004-01	风机24V-DC-吸风板
12	53030518-01	吸风板
13	52014401-01	防翘片塑料件
14	53030508-01	压纸板-吸风板
15	53030514-01	后盖板-吸风板
16	53030503-01	安装支架2-吸风板
17	53030521-01	压纸轴
18	53030506-01	安装支架5-吸风板

## 底座组件总装 列表

项目	库存编号	零件代号
19	52016101-01	棘轮
20	53030509-01	安装支架7-吸风板
21	53030504-01	安装支架3-吸风板
22	53030515-01	安装支架6-吸风板
23	80305776	驱动器
24	53030520-01	挡圈-棘轮
25	80031221	6901轴承
26	53030517-01	6901Z轴承安装板-吸风板
27	53030505-01	安装支架4-吸风板
28	53030519-01	光轴-棘轮
29	53020510-01	压纸杆
30	53030511-01	压纸杆片
31	52011201-01	压纸杆头

# 面罩部分



## 面罩部分 列表

项目	库存编号	零件代号
1	52011801-01	门把手
2	53031029-01	亚克力面板-面盖前
3	53031005-01	亚克力压板-面盖前
4	53031001-01	面盖
5	53031014-01	上盖固定线槽
6	53031003-01	上盖
7	53031028-01	亚克力面板-面盖上
8	53031006-01	亚克力压板-面盖上