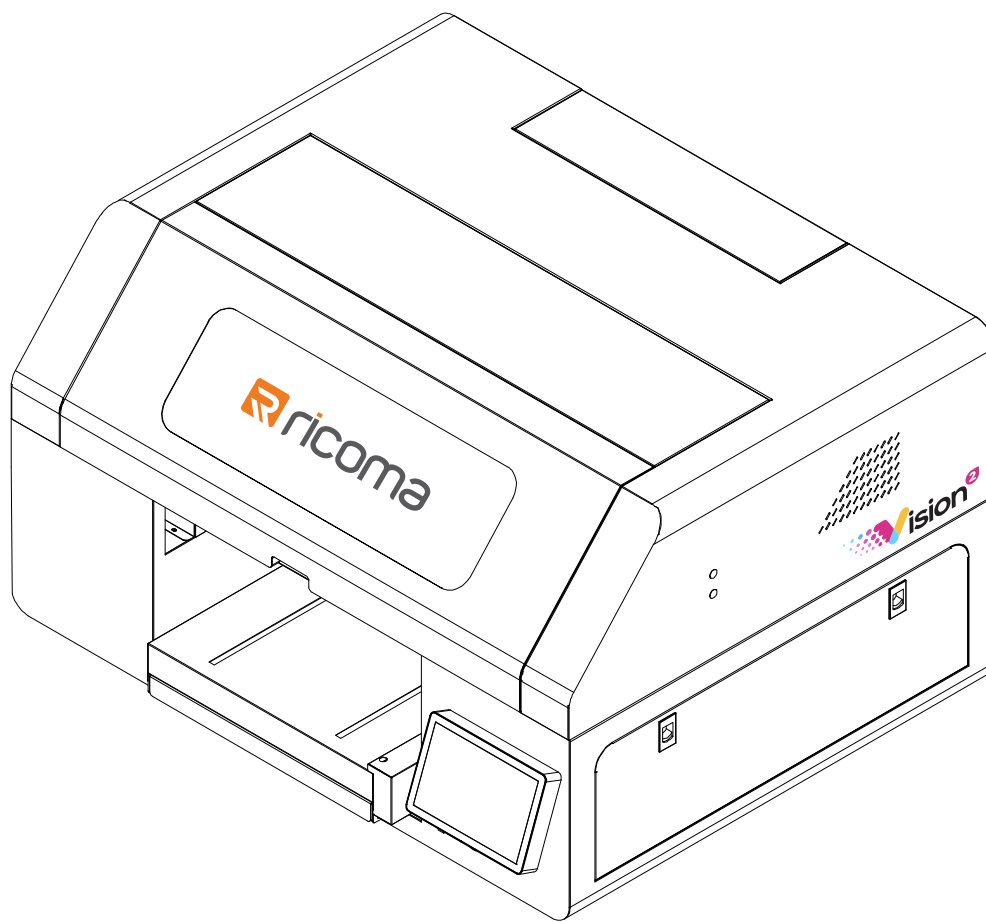


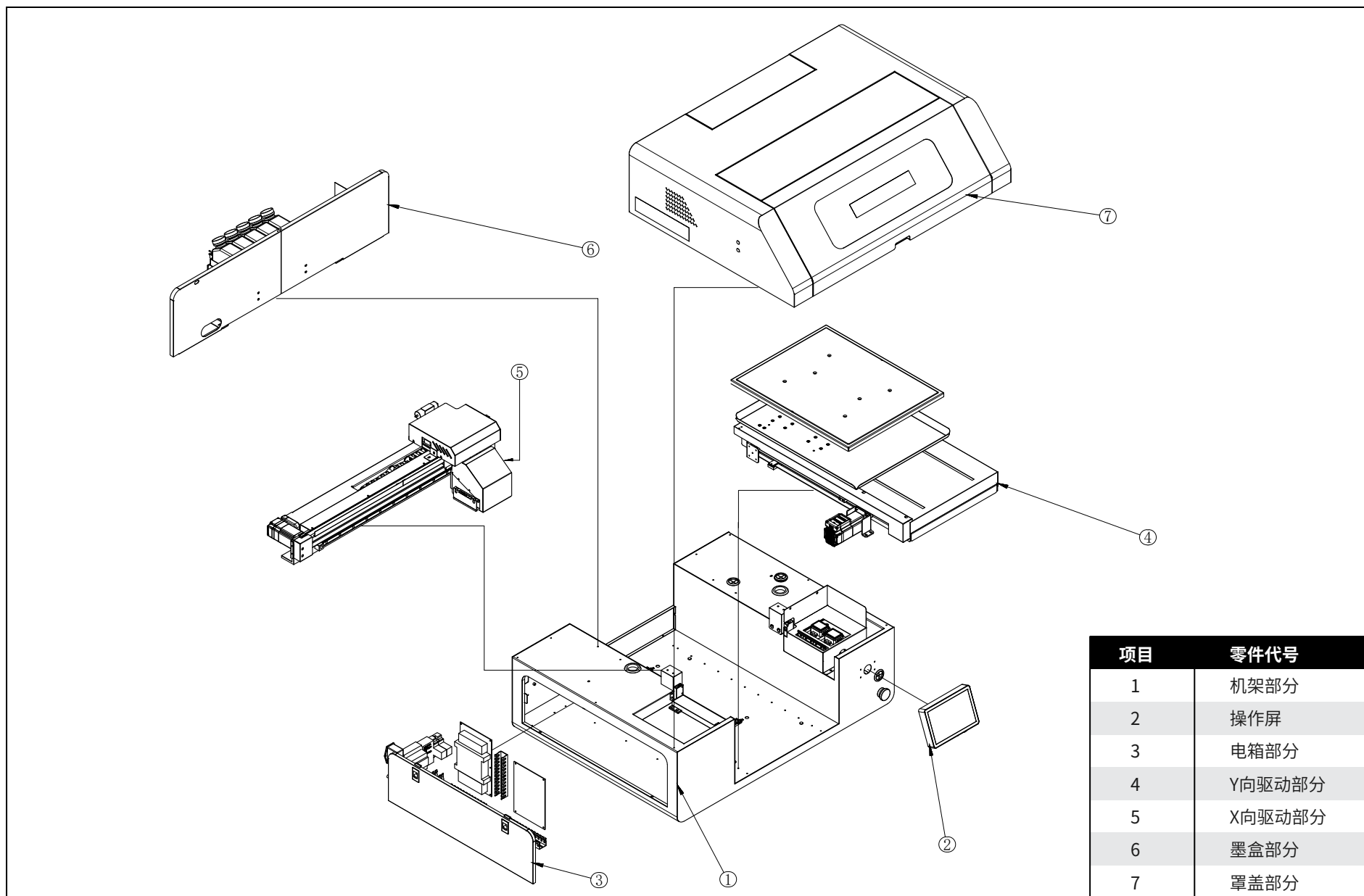
Vision 2 DTG-2512D 零件图册



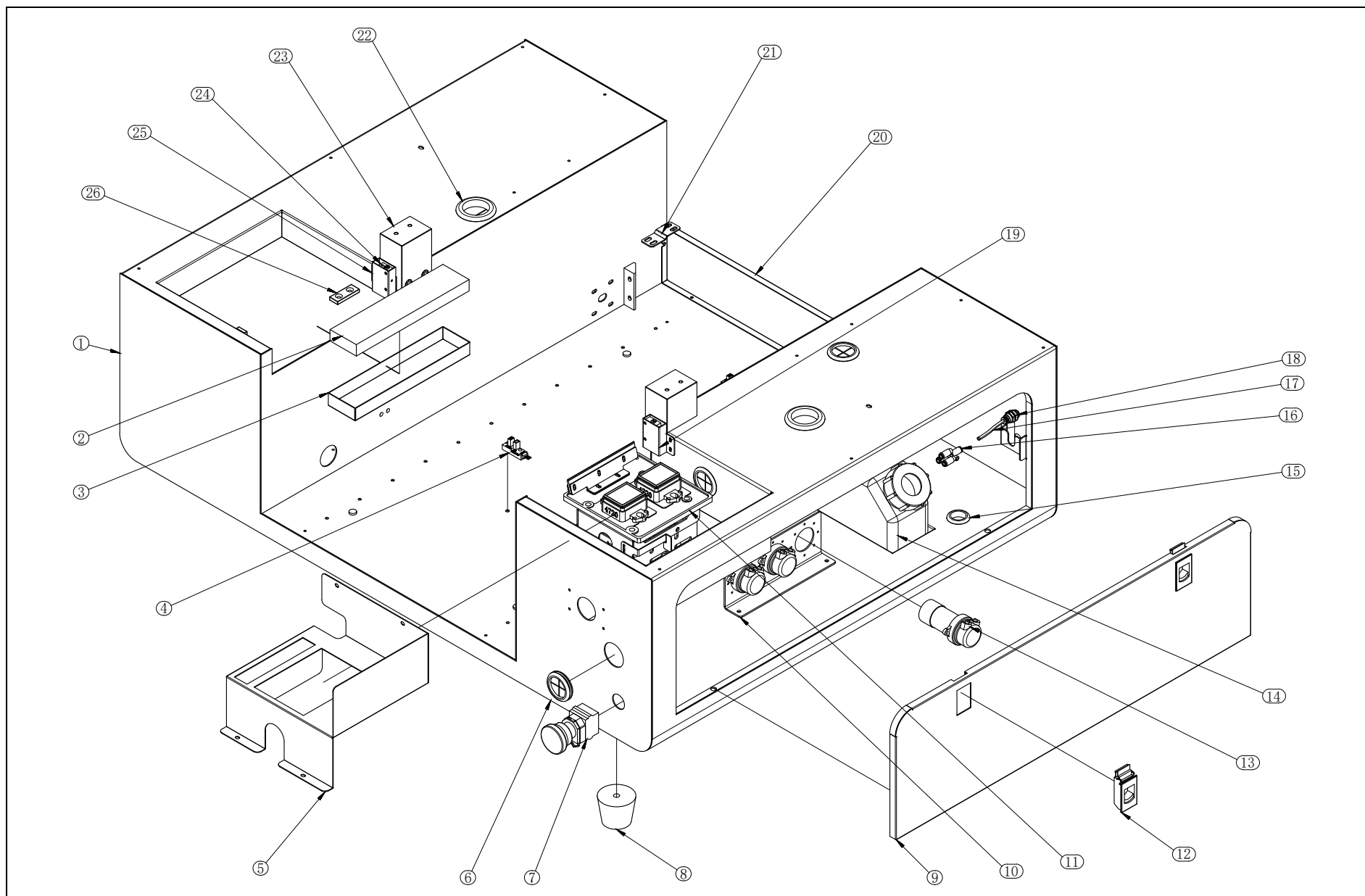
目录

目录	1
总装图	2
机架部分	3-5
操作屏	6
电箱部分	7-8
Y向驱动部分	9
伸缩机构-Y向驱动	10-12
升降平台-Y向驱动	13-14
X向驱动部分	15
小车部分-X向驱动	16-18
控制部分-X向驱动	19-21
墨盒部分	22-23
罩盖部分	24-25

总装图



机架部分



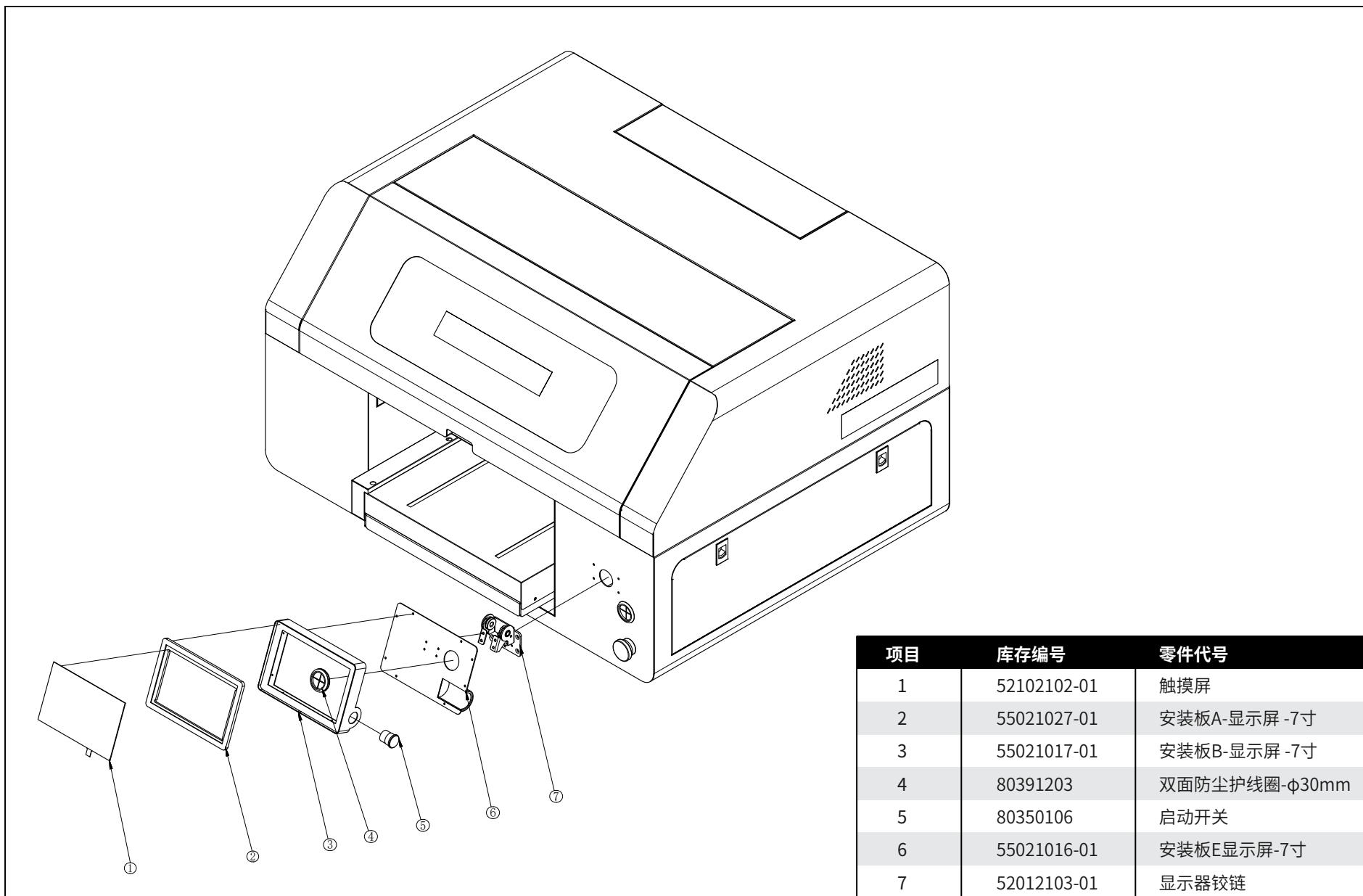
机架部分 列表

项目	库存编号	零件代号
1	55021001-01	底座
2	52017402-01	吸墨棉
3	55021023-01	接墨盒
4	52100101-01	限位感应器
5	55021010-01	墨栈挡板
6	80391203	双面防尘护线圈- ϕ 30mm
7	80350403	急停开关
8	52013901-01	橡胶机脚
9	55021004-01	侧门板
10	55021026-01	墨泵安装板-大
11	52010503-01	墨栈总成
12	80921006	伸缩搭扣
13	52100801-01	蠕动泵
14	52010301-01	大供墨盒 (1L) -白色
15	80391202	双面护线圈 ϕ 20mm
16	80610238	Y型四通快插接头
17	52014702-01	透明复合管
18	80610239	隔板快插接头

机架部分 列表

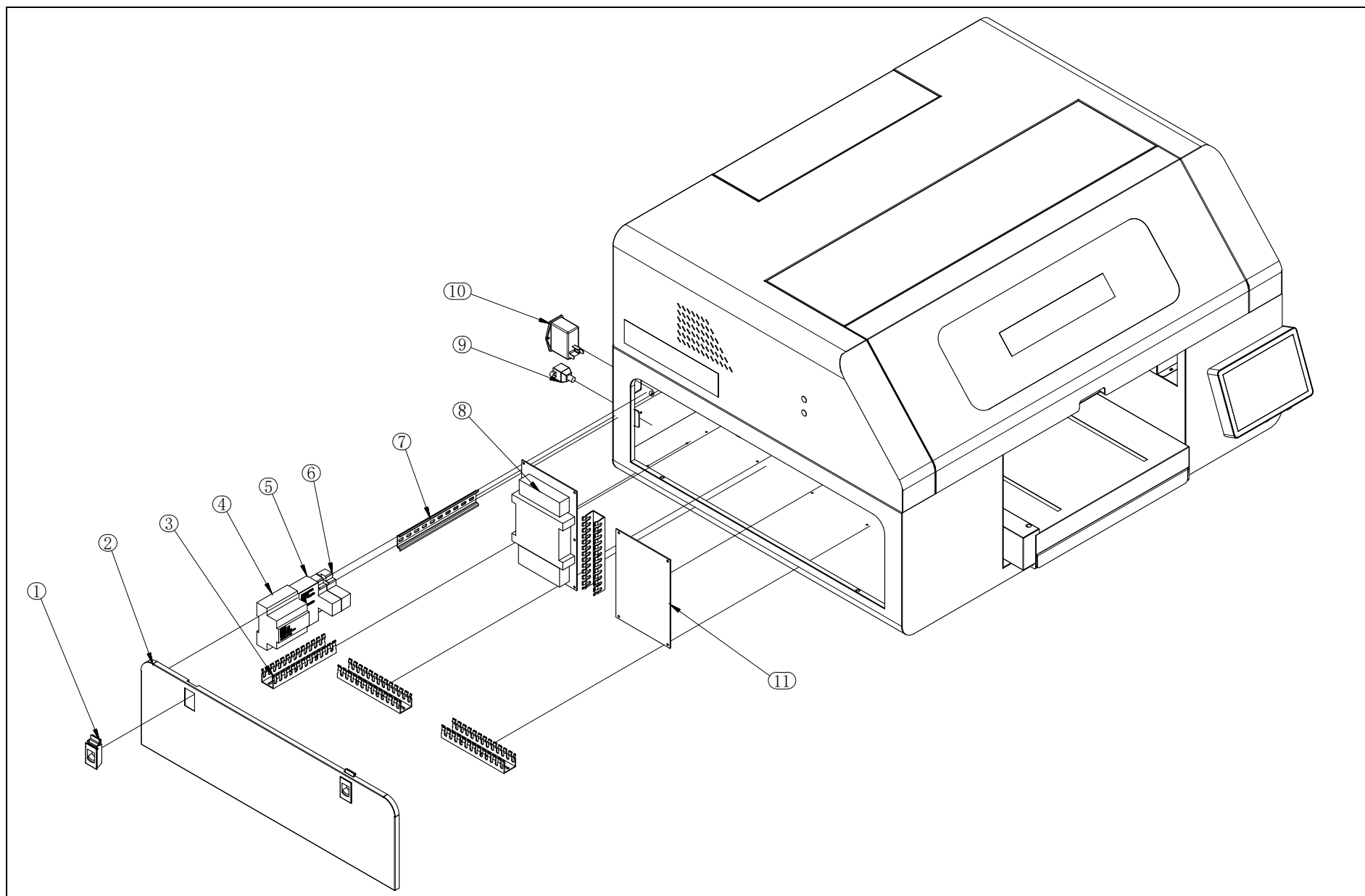
项目	库存编号	零件代号
19	55021024-01	传感器安装支架
20	55021012-01	后封板
21	55021013-01	伸缩机构固定板
22	80391201	双面护线圈 ϕ 35mm
23	55021029-01	驱动梁支架
24	52101305-01	对射式光电传感器
25	55021025-01	传感器安装支架2
26	52012005-01	双孔磁铁

操作屏



项目	库存编号	零件代号
1	52102102-01	触摸屏
2	55021027-01	安装板A-显示屏 -7寸
3	55021017-01	安装板B-显示屏 -7寸
4	80391203	双面防尘护线圈-φ30mm
5	80350106	启动开关
6	55021016-01	安装板E显示屏-7寸
7	52012103-01	显示器铰链

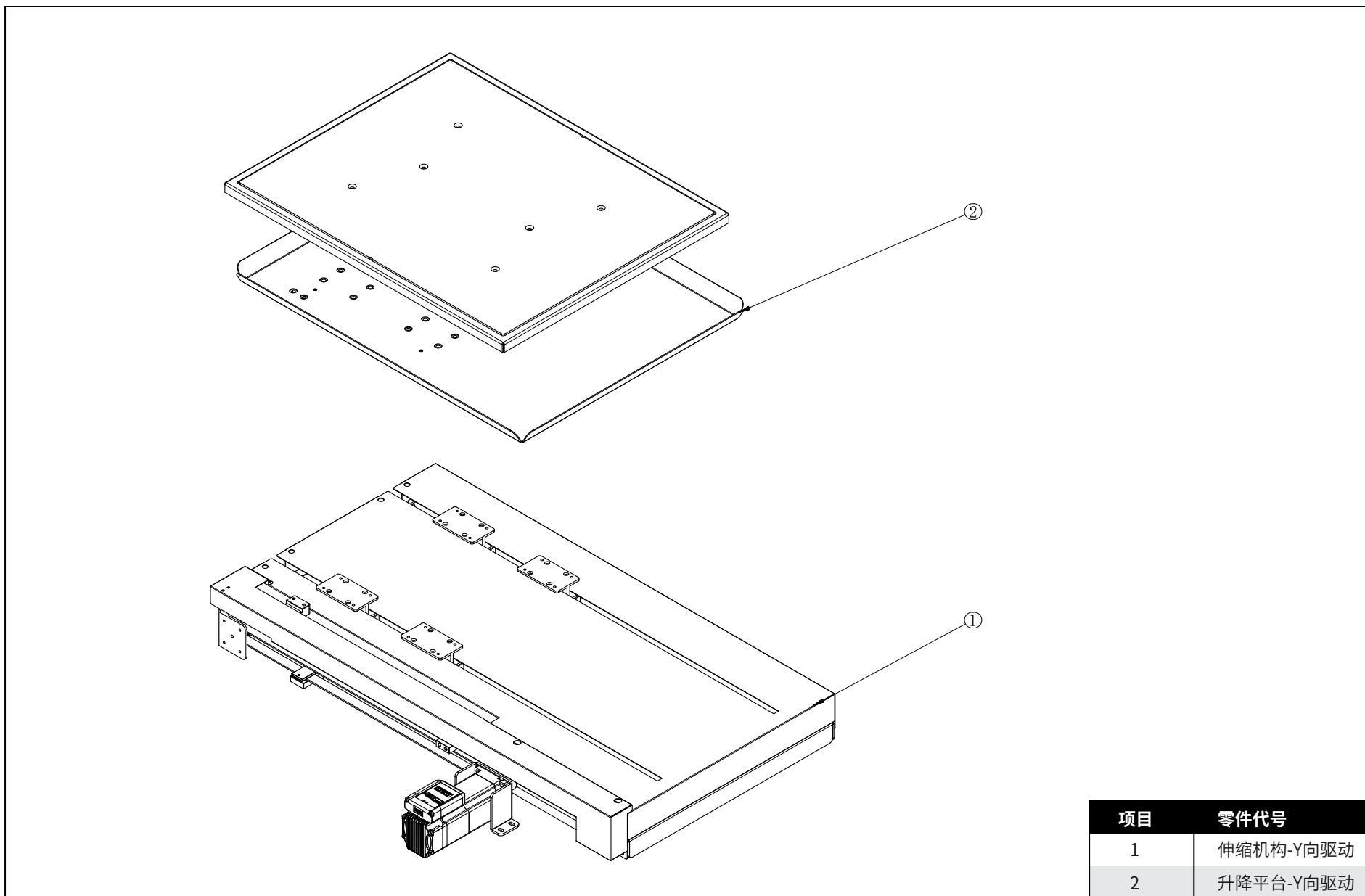
电箱部分



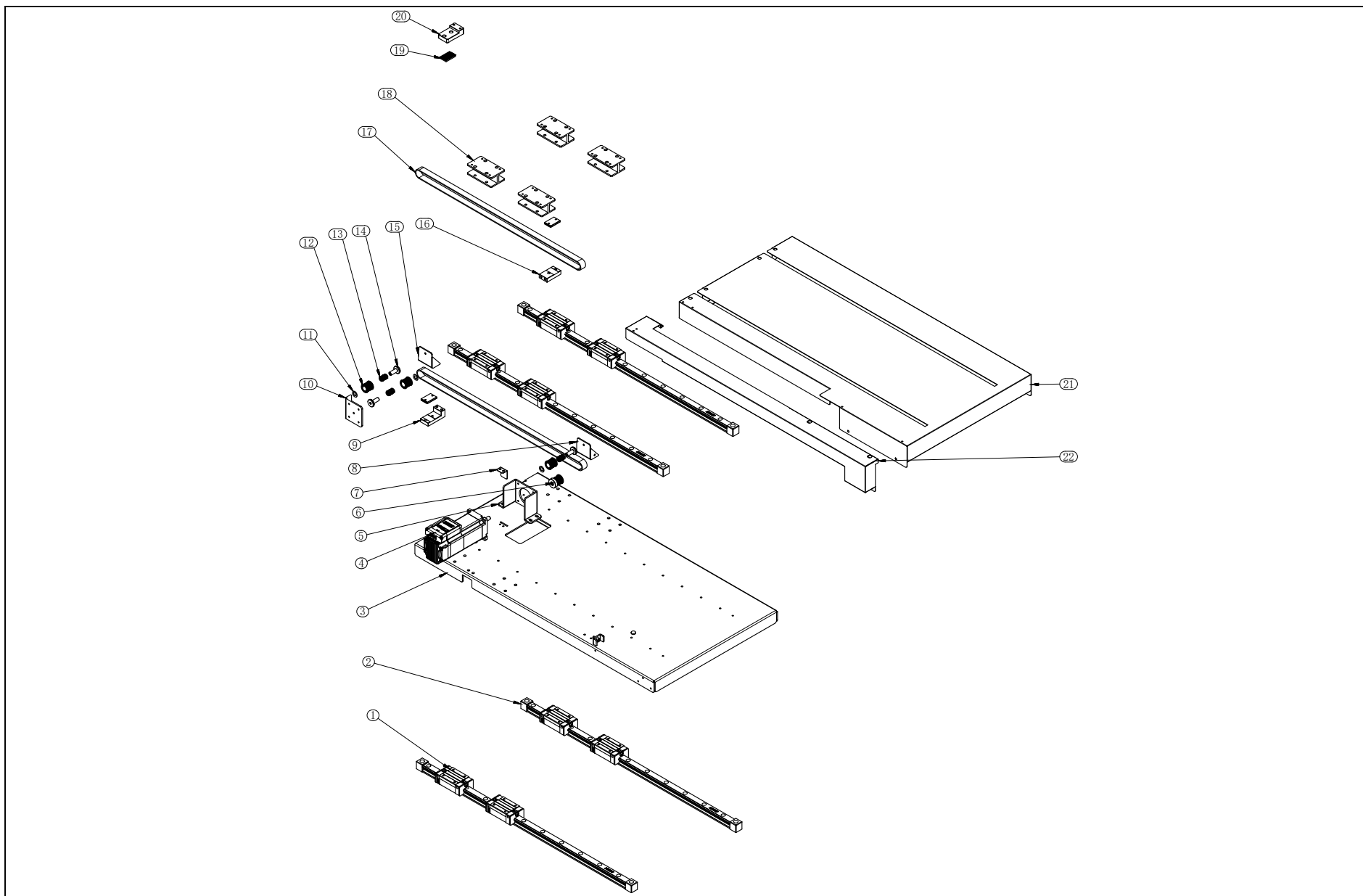
电箱部分 列表

项目	库存编号	零件代号
1	80921006	伸缩搭扣
2	55021004-01	侧门板
3	52012503-01	开口型线槽30x30
4	80380678	开关电源
5	52102004-01	FX2N-PLC工控板
6	80381101	继电器T型[欧姆龙MY2N-J-DC24V-8脚带底座]
7	54012011-01	端子安装导轨
8	52102302-01	电源板
9	52102703-01	RJ45网线延长线千兆6类
10	52100401-01	电源滤波插座
11	52101108-0101	主板

Y向驱动部分



伸缩机构-Y向驱动



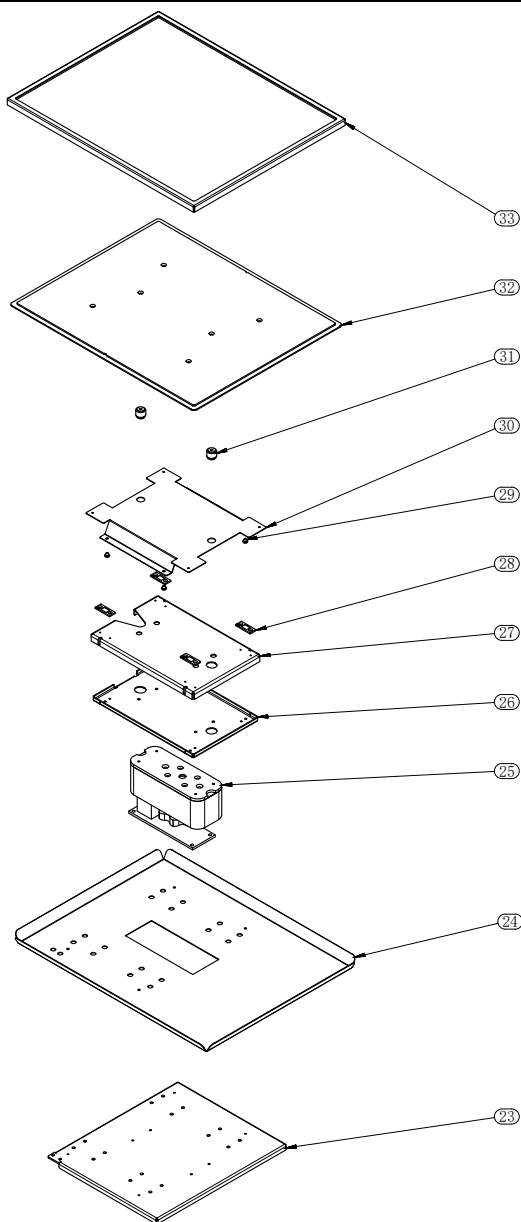
伸缩机构-Y向驱动 列表

项目	库存编号	零件代号
1	52011107-01	直线导轨+2滑块
2	53010128-01	导轨限位块
3	55020503-01	导轨安装板
4	80305779	一体化步进伺服电机
5	55020506-01	电机安装板
6	80023601VA	带轮-3M-20-17-H8
7	55020501-01	感应支架
8	55020504-01	带轮安装架
9	55020513-01	下皮带固定支架
10	55020508-01	惰轮安装板
11	80030864	石墨垫圈-14-8-1
12	80023602	带轮20-3M-16-12
13	80030831	滚针轴承8-12-8
14	3011211303	轴承销M T-X-A
15	55020509-01	后带轮安装架
16	55020512-01	上皮带固定支架
17	80023528	同步带-3M-1062-15-环形-加布
18	55020510-01	工字架

伸缩机构-Y向驱动 列表

项目	库存编号	零件代号
19	53010127-01	皮带压板-3M-驱动部
20	55020511-01	连接支架
21	55020505-01	上导轨罩盖
22	55020507-01	侧罩盖

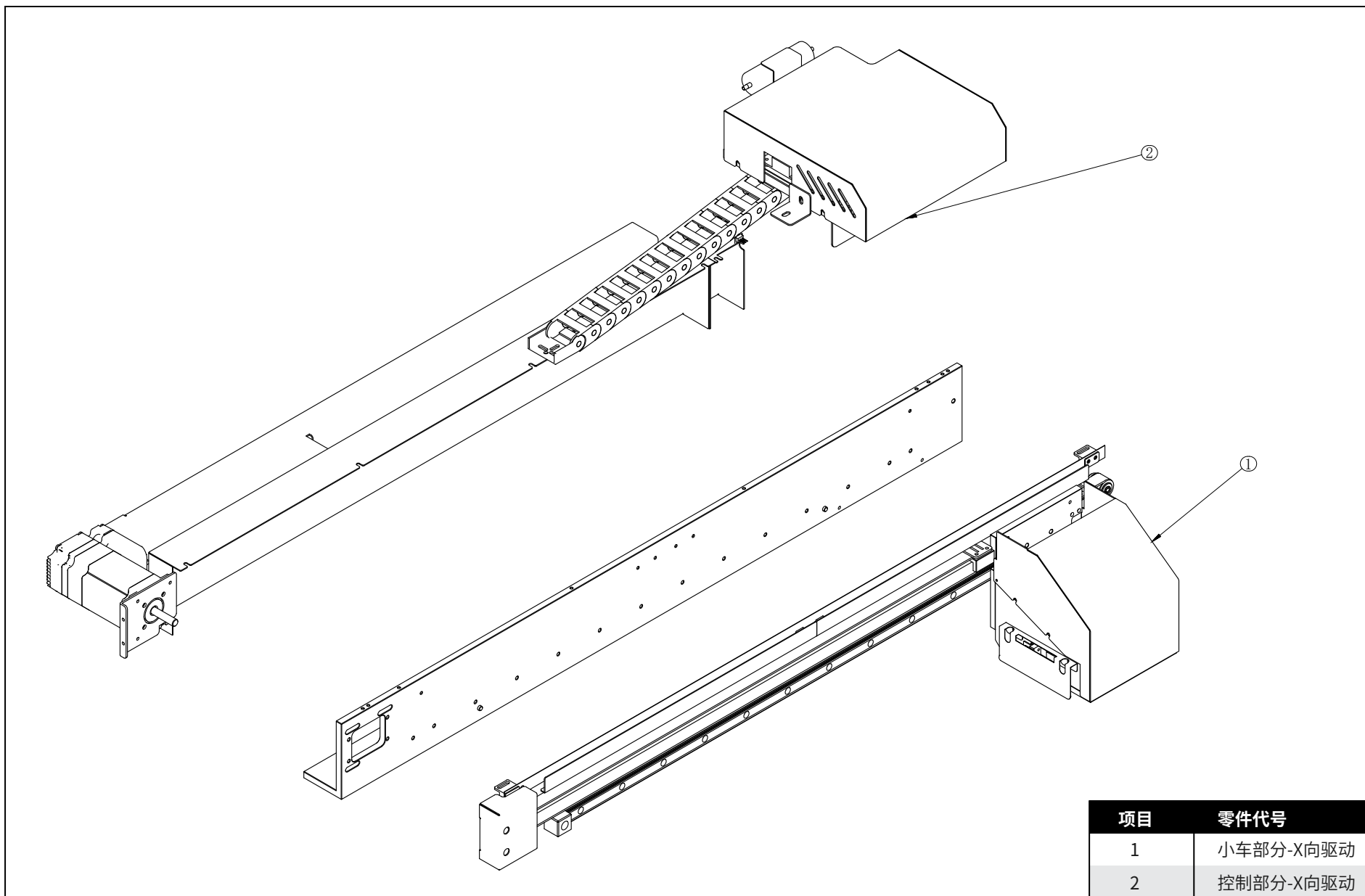
升降平台-Y向驱动



升降平台-Y向驱动 列表

项目	库存编号	零件代号
23	55020502-01	伸缩连接板
24	55020516-01	打印挡板
25	52105501-01	818-L02-30升降平台
26	55020518-01	不锈钢下盖板
27	55020519-01	不锈钢上盖板
28	52012004-01	磁铁固定块-MC-159-8
29	52016001-01	SR0007门碰
30	55020517-01	台板支架A
31	55020521-01	接连固定块
32	55020520-01	台板
33	55020515-01	压衣板

X向驱动部分



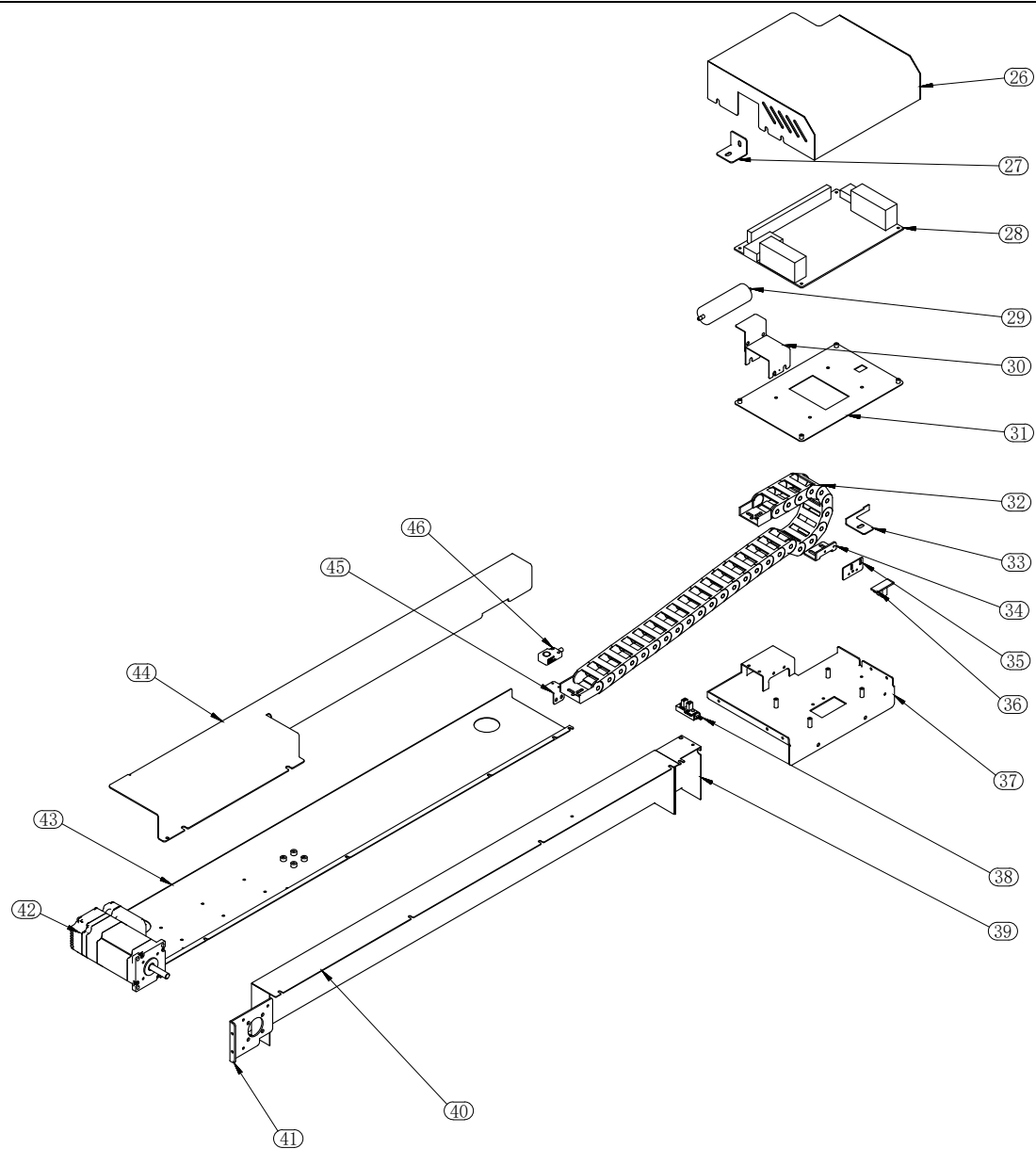
小车部分-X向驱动 列表

项目	库存编号	零件代号
1	55020101-01	驱动安装梁
2	52017201-01	不锈钢销钉 ϕ 5x8
3	53030126-01	支架1-光栅条
4	80023601VA	带轮-3M-20-17-H8
5	53010128-01	导轨限位块
6	52011106-01	导轨-L700
7	52010202-01	光栅条-L870
8	80023527	同步带HTD3M-15-1743
9	53030124-01	压板1-光栅条
10	55020115-01	小罩盖
11	55020109-01	光栅保护条
12	52016201-01	支架2-光栅条
13	55020103-01	皮带下压板-左
14	52016302-01	墨栈小车架
15	52010101-01	喷头-爱普生
16	55020105-01	喷头盖板
17	52100701-01	行程限位开关
18	53030112-01	微动开关安装支架

小车部分-X向驱动 列表

项目	库存编号	零件代号
19	53030113-01	限位板-喷头
20	55020102-01	皮带下压板-右
21	55020108-01	皮带上压板
22	52050101-01	墨囊[4800直插款]
23	80030864	石墨垫圈-14-8-1
24	80023602	带轮20-3M-16-12
25	80030831	滚针轴承8-12-8
26	3011211303	轴承销M T-X-A

控制部分-X向驱动



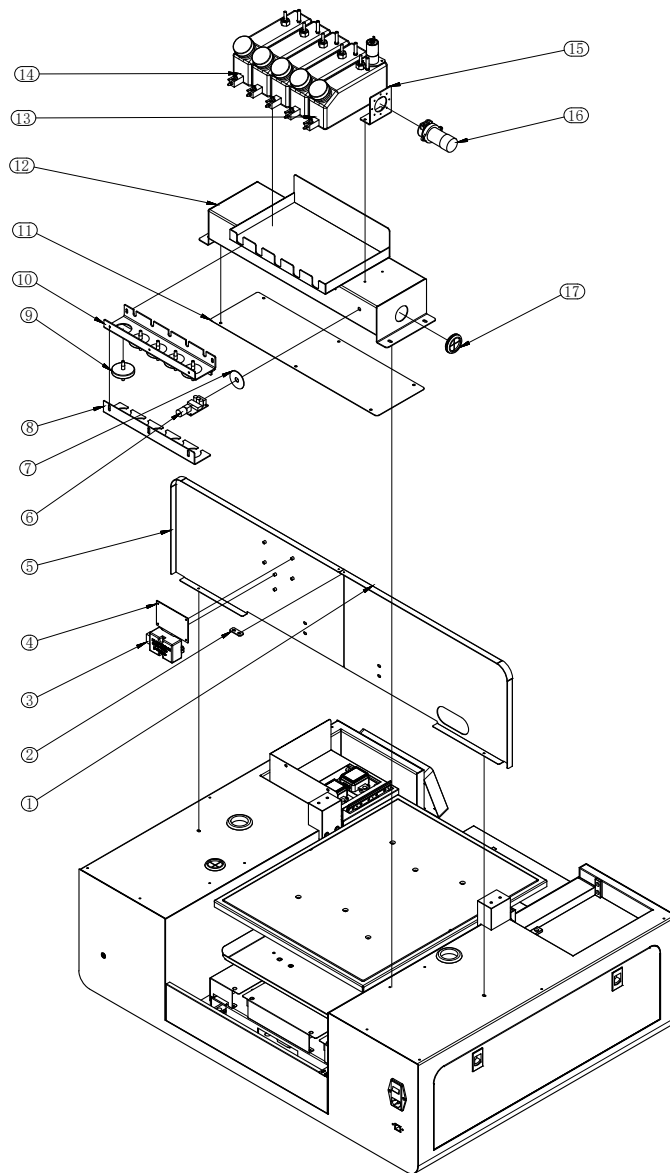
控制部分-X向驱动 列表

项目	库存编号	零件代号
26	55020106-01	小车盖板
27	55020116-01	小车限位板
28	52101108-0102	小车板卡
29	52010901-01	白墨循环分流器
30	55020117-01	固定卡板-拖链
31	55020107-01	电控板安装板-DTGHS
32	52011603-01	桥式外开静音拖链
33	53030108-01	支架1-喷头
34	53030110-01	安装支架1-光耦
35	53030111-01	安装板1-光耦
36	52100601-01	光栅解码
37	55020104-01	喷头连接板
38	52100101-01	限位感应器
39	55020110-01	感应光耦安装盒
40	55020111-01	驱动安装梁后盖
41	53030116-01	电机安装板
42	80305775	闭环步进电机
43	55020113-01	线缆托架

控制部分-X向驱动 列表

项目	库存编号	零件代号
44	55020114-01	线缆盖板
45	55020112-01	接近开关安装支架
46	52100104-01	方形接近开关RN-1805-SE1_DC10-30V_上方检测0-5mm

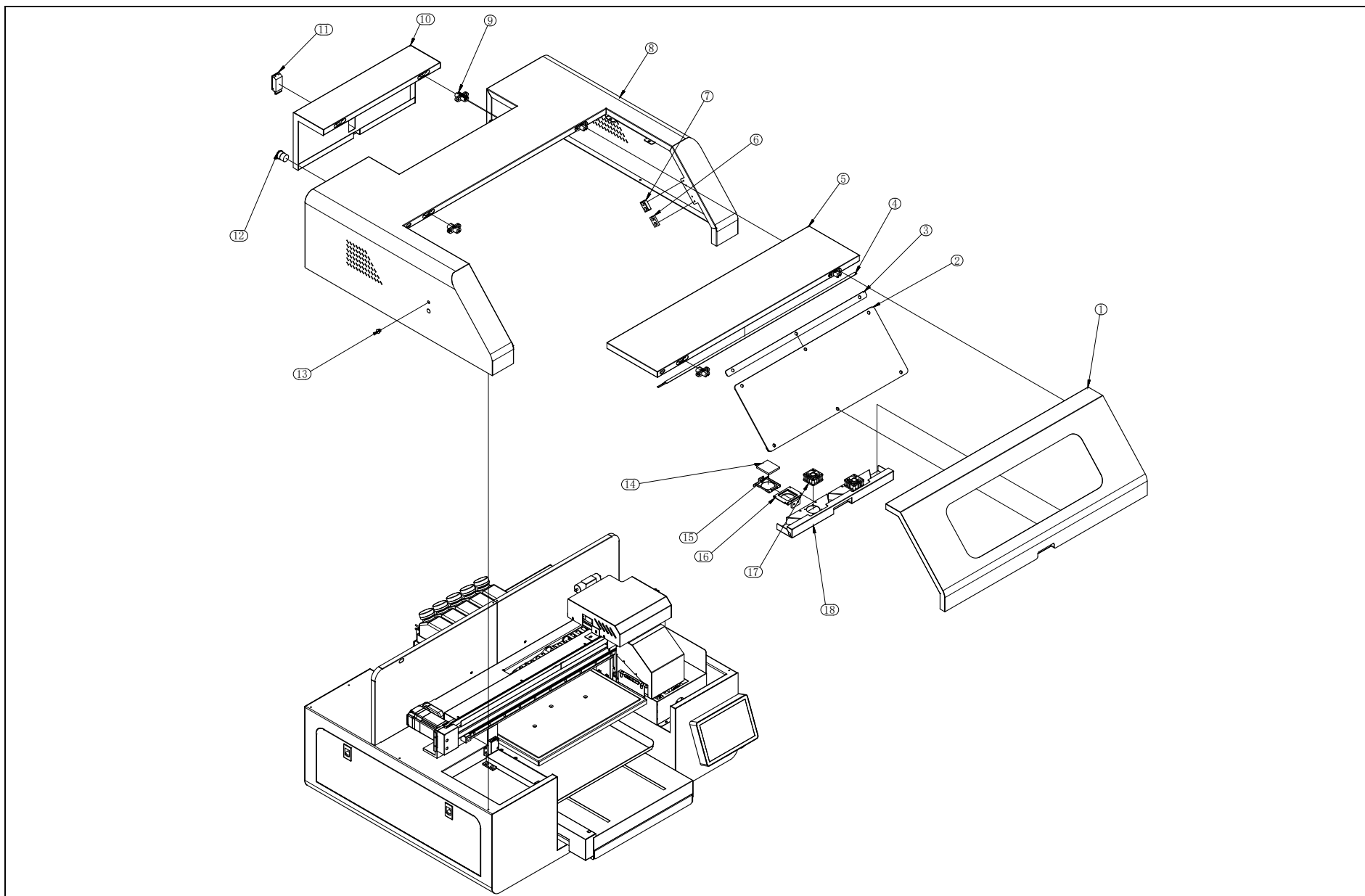
墨盒部分



墨盒部分列表

项目	库存编号	零件代号
1	55021008-01	左中隔板
2	55021018-01	封板连接板
3	52101805-01	温湿度传感器
4	52102102-01	触摸屏.SD卡扩展板
5	55021009-01	右中隔板
6	52100901-01	PWM直流电机调速器
7	52014501-01	旋钮刻度盘
8	55021019-01	固定板-过滤器
9	52050201-01	过滤器-DIF-S
10	55021003-01	安装架-过滤器
11	55021020-01	线缆底盖
12	55021002-01	墨盒安装架
13	52010408-01	墨桶白墨装配体500ml
14	52010407-01	墨桶彩墨装配体500ml
15	53011009-01	墨泵安装板-小
16	52100801-01	蠕动泵
17	80391203	双面防尘护线圈- ϕ 30mm

罩盖部分



罩盖部分列表

项目	库存编号	零件代号
1	55020106-01	上前盖
2	55021028-01	前上亚克力板
3	55021015-01	亚克力压板
4	52101401-01	LED灯条[24V]
5	55021005-01	顶盖中
6	52012001-01	钕磁铁
7	53011026-01	减震块-前门
8	55021011-01	后罩盖
9	52012101-01	暗藏铰链
10	55021014-01	后盖-墨盒
11	80921006	伸缩搭扣
12	80350106	启动开关
13	80390922	孔塞-平绣-白
14	52017401-01	过滤棉片
15	55021022-01	滤网架
16	55021021-01	前风扇安装板
17	80381608	直流风扇
18	55021007-01	前风扇安装梁