

Creator

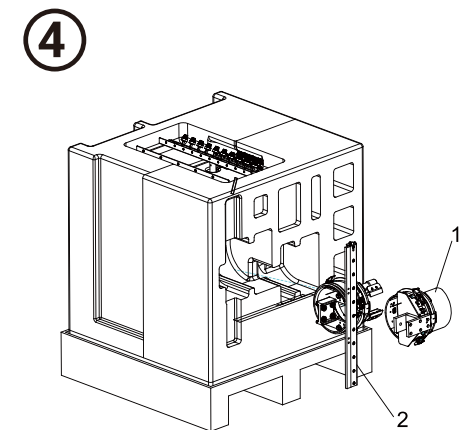
家用绣花机

拆箱说明

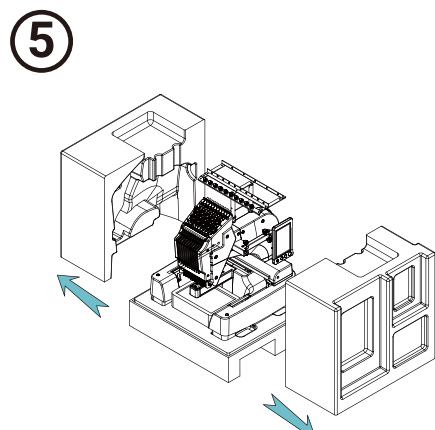
建议保留所有包装材料

1. 剪开纸箱上的封箱胶带
2. 打开纸箱

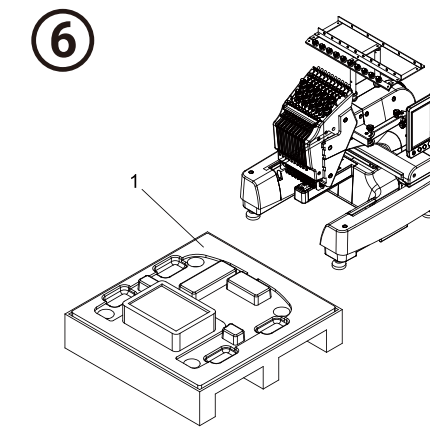
1. 取下线板。
2. 取出框架支架(1)。
3. 移除塑料袋(2)。
- 3a. 塑料袋(2)中包含的配件:
 - a. 70×50 mm 绣框(4):1套
 - b. 110×110 mm 绣框(5):1套
 - c. 190×140 mm 绣框(6):1套
 - d. 310×210 mm 绣框(7):1套
 - e. 380×210 mm 绣框(8):1套



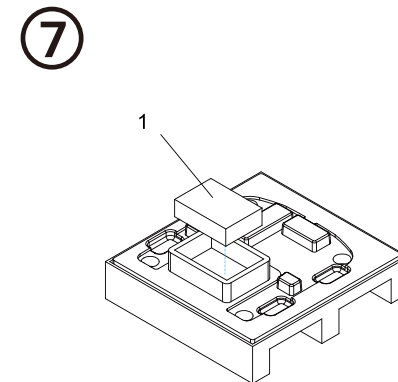
1. 从泡沫外侧取下绣框固定座(1)
2. 取下帽架(2)



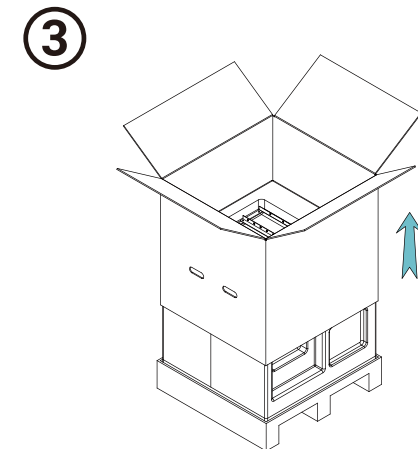
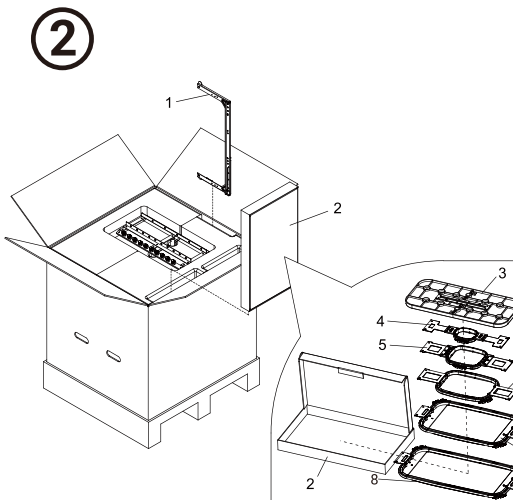
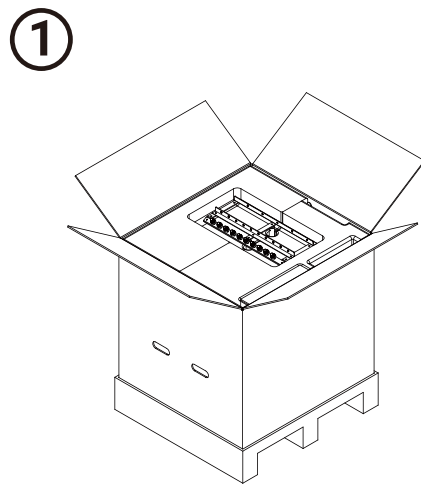
1. 从两侧将泡沫拿开



1. 打开塑料袋
2. 从底部抬起机器, 将其从塑料包装中取出
建议由两人共同完成此操作



1. 取出工具箱



1. 抓住纸箱侧面的塑料提手, 向上提起纸箱